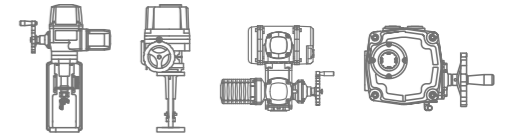


江苏山武自控科技有限公司  
Jiangsu Shanwu Automatic Control Technology Co., Ltd.



**SWAUTO** 山武  
自控

# PNEUMATIC ACTUATOR

气动执行器

Patented Products  
Counterfeiting Not Allowed

江苏山武自控科技有限公司  
Jiangsu Shanwu Automatic Control Technology Co., Ltd.

地址: 苏州市吴中区苏蠡路82号瑞康科技园

电话: 0512-6516 2547

传真: 0512-6582 1198

邮箱: SWAUTO@126.com

网址: WWW.JSSWAUTO.COM

**SWAUTO** 山武  
自控

SWAUTO

# SWAUTO 山武自控

江苏山武自控科技有限公司成立于2014年07月09日，是一家设计研发、制造、销售于一体的科技型企业，公司致力于向企业工业化过程控制和过程安全提供全面高效、安全实用的专业解决方案。公司提供广泛过程控制和过程安全的高性能，高科技智能化产品，应用于各种自动化综合系统中的各类控制阀、执行机构、阀门附件及各类测控仪器仪表、全周期、全过程的智能化设计方案。先进的管理，高效的服务和引进的高品质，高安全性和实用性的世界级产品与深度全面的技术支持相结合，以灵活的方式满足客户对工业化过程控制和过程安全的任何要求。企业位于风景秀丽的苏州市吴中经济开发区。

公司注册商标品牌为SWAUTO，产品主要包括电动阀门执行器、气动阀门执行器、气动阀门附件(手轮机构、限位开关，电磁阀,过滤减压阀，电气定位器等控制附件)及电/气动调节阀、球阀、蝶阀等成套阀门解决方案。以及相关进口产品代理。

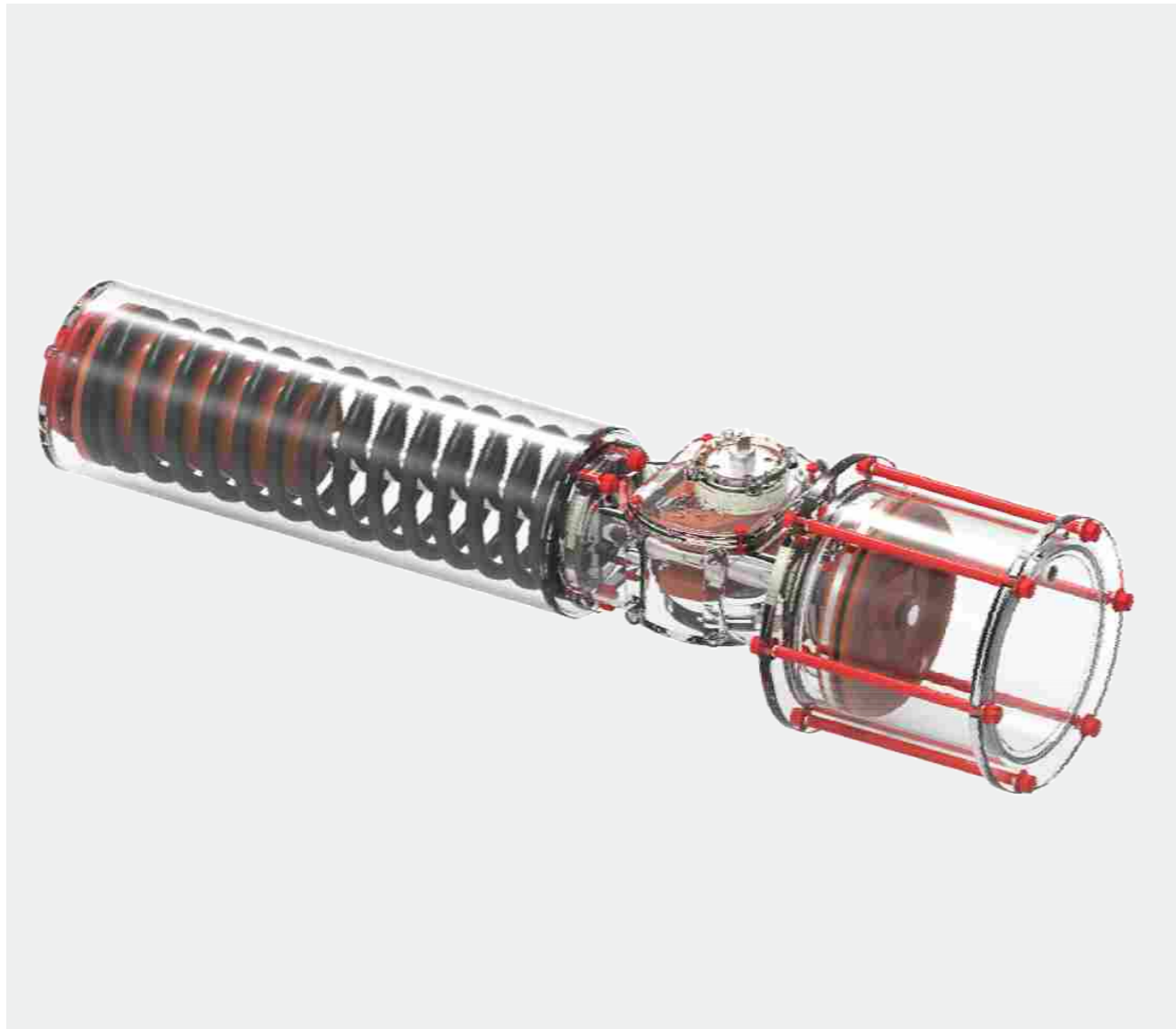
随着世界工业化、自动化、智能化的快速发展，SWAUTO牢牢把握世界工业化发展的新节点，不断创新、不断升级。公司本着“传承匠心，融合创新”的核心理念,秉承“科技创造价值”的经营理念，在SWAUTO让客户体验到全面的快速的符合国际和国标标准的极高度个性化的优质产品和服务。竭诚为新老客户提供更周到的服务，更专业的技术，更卓越的产品，为客户提供更加完善的产品系统解决方案，进一步推动工业自动化智能化。与客户一起创造价值，共赢未来。



# SWAUTO

# SERIES-SGBR

## SGBR SERIES ACTUATOR



### 工作参数

回转角度	0°-90°
输出扭矩	双作用1500-100000Nm(15000-900000inlb) 弹簧复位 600 - 20000Nm (5500-180000inlb)
工作压力	气动3-10 bar(40-145 PSIG) 液动100 bar(最大)(1450 PSIG)
工作温度	标准ST-20°C to +80°C(丁腈橡胶) 高温HT-15°C to +150°C(氟橡胶) 低温LT-40°C to +80°C(硅橡胶)

### 结构特点

## 01.

### 模块化设计

SGBR系列执行器具备了气动动力,液动力,弹簧动力,手动控制等功能模块。所有功能模块均可相互组合、相互更换,用户可根据阀门工艺控制流程的功能需要,选择各种模块。模块也可以单独购买,减少了备品备件的库存。

## 02.

### 安全

SGBR系列预装式弹簧模块,采用了最新的制造工艺,将弹簧预装在弹簧的模块之中,消除了意外释放的弹力,解除了潜在的危险,防止失误操作,方便拆卸及安装。

## 03.

### 紧凑型

SGBR系列执行器整合优化了重心位置,产品外形显得更加合理轻巧。比较其他同等扭矩的执行器质量要轻得多,且需要较少的安装空间。

## 04.

### 防水保护

符合IP66和IP67防护标准,各零部件的连接处均配有O型圈,能有效防止水分进入壳体内部,经受短时间或长期浸水,用户根据场合需要进行选择。

## 05.

### 耐磨和润滑

活塞杆和活塞的滑动摩擦部分均配有自润滑轴承,活塞杆表面电镀硬铅经精磨抛光,汽缸内壁经涂覆特氟龙涂层或镀硬铬抛光等工艺,卓越的润滑性能,使输出能量尽量直接传导给阀门,减少摩擦力,有效加强了弹簧的使用效率。

## 06.

### 耐腐蚀

SGBR系列执行器的内部保护和外部涂料,可靠应用于各种的环境中,符合有关国家标准。

## 07.

### 标准化

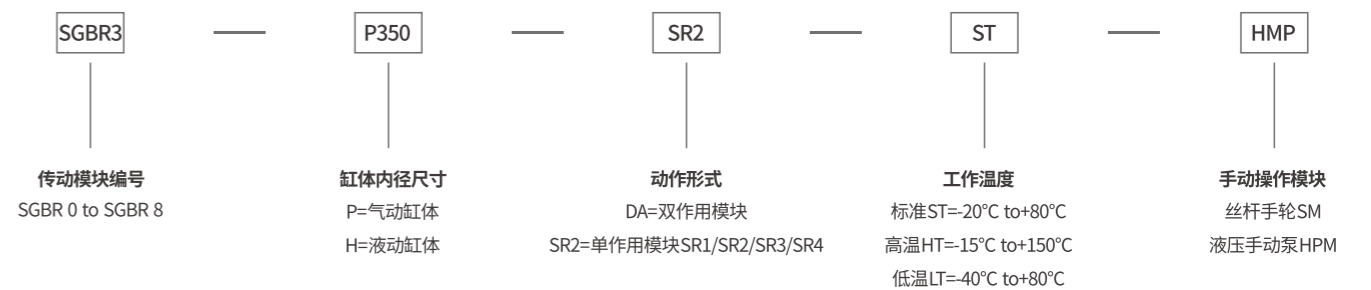
所有的SGBR系列型号的顶部驱动轴的接口尺寸全部相同,符合NAMUR标准,便于安装位置开关、定位器等附件的标准安装方法。

## 08.

### 阀门安装

SGBR系列执行器和阀门安装,法兰及轴键连接,尺寸符合ISO 5211标准规定的扭矩范围。

### 型号编制



## 独特和优秀的设计

### 01.

#### 活塞导向环

采用含有聚四氟乙烯、碳纤维等材料组成的气动专用氟碳导向环，对气缸和活塞运动作隔离作用，避免刮伤，具有良好的润滑、耐磨性能，延长使用寿命。

### 02.

#### 活塞杆自润滑轴承

具有润滑、导向作用，降低了摩擦力，增加传导性能，有效将能量尽量传递给驱动轴，加强了弹簧使用效率。

### 03.

#### 驱动轴自润滑轴承

配有上下二个自润滑轴承，具有支承定位、旋转润滑作用，能够消除来自侧面力量，减轻摩擦力，可以长期适用在无油润滑的工况。

### 04.

#### 缸体内孔特氟龙涂层

采用含有PTFE材料的高科技新型涂料，经特殊工艺处理后，高温烘干，具有附着力强，耐腐蚀，良好的润滑特性，大大提高使用效率。

### 05.

#### 拔叉滚套结构

用轴承钢制成的上下二个滚套枷住拔叉，滚套在槽内来回滑动，将直行行程转换成角行程输出，创新设计，结构简单、新颖。

### 06.

#### 锁紧螺母

带有特殊的锁紧螺母能够防止弹簧震动时松动或脱落。

### 07.

#### 弹簧模块

预装式弹簧模块，消除了意外释放的弹力，解除了潜在的危险，防止失误操作，该模块为创新设计，安全、方便拆卸及安装。

### 08.

#### 手动控制液压缸

利用弹簧空间，巧妙内藏，缩小尺寸，创新设计。

### 09.

#### 行程调节螺丝

SGBR系列执行器提供了±5°的行程调节，在80°-100°行程之间均可自由调节。

### 10.

#### 标准附件连接

SGBR系列型号驱动轴的输出附件接口全部相同，符合NAMUR标准。所有符合NAMUR标准的附件均可快速、方便连接安装。

### 11.

#### 标准阀门连接

SGBR系列安装阀门接口的连接尺寸，全部符合ISO5211标准规定的扭矩范围。

### 12.

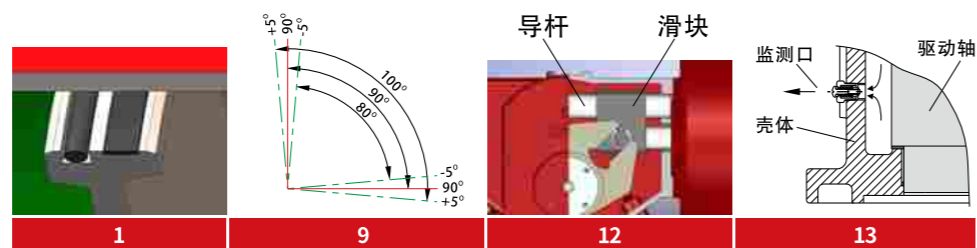
#### 导杆滑块装置

型号在SGBR-5以上均配有，以导杆作为支撑，滑块滑动时推动拔叉转动输出轴，工作平稳，此设计主要有效缩减尺寸及重量。

### 13.

#### 排气监测器

因整个传动模块是密封的，故设计一个专用排气监测器，检查气动模块超压发泄和密封的泄漏，又可以防止灰尘、腐蚀性大气和水进入。

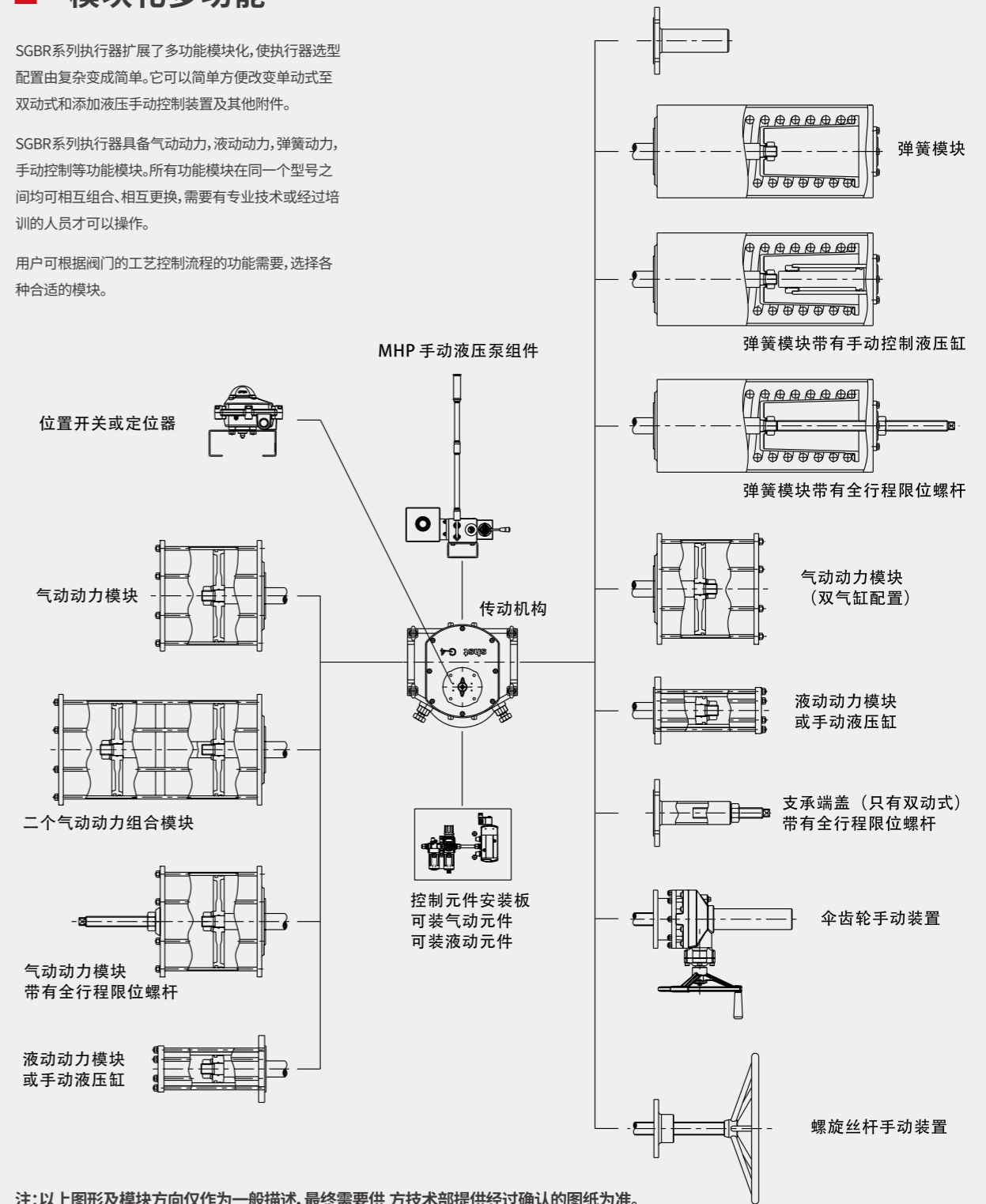


## 模块化多功能

SGBR系列执行器扩展了多功能模块化，使执行器选型配置由复杂变成简单。它可以简单方便改变单动式至双动式和添加液压手动控制装置及其他附件。

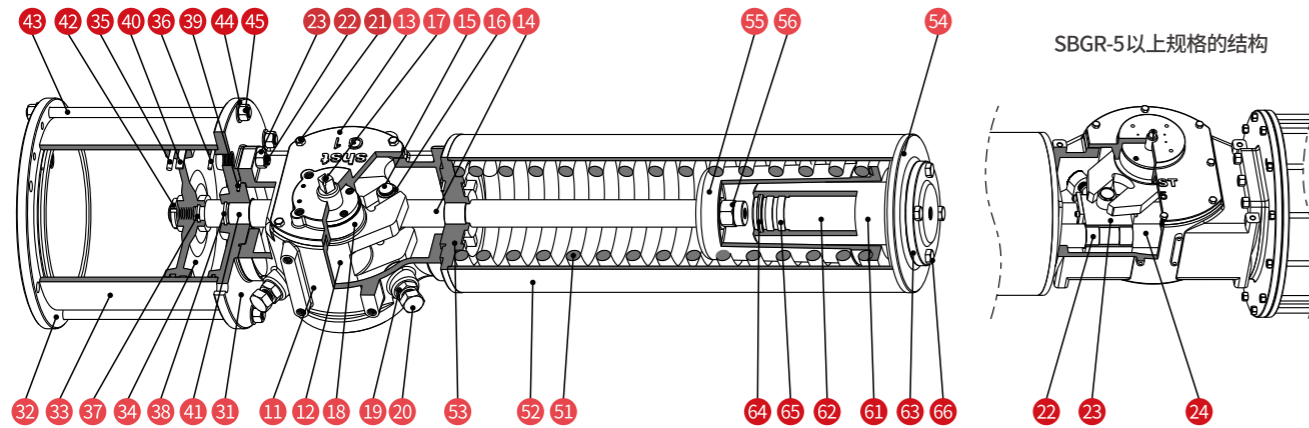
SGBR系列执行器具备气动动力，液动力，弹簧动力，手动控制等功能模块。所有功能模块在同一个型号之间均可相互组合、相互更换，需要有专业技术或经过培训的人员才可以操作。

用户可根据阀门的工艺控制流程的功能需要，选择各种合适的模块。



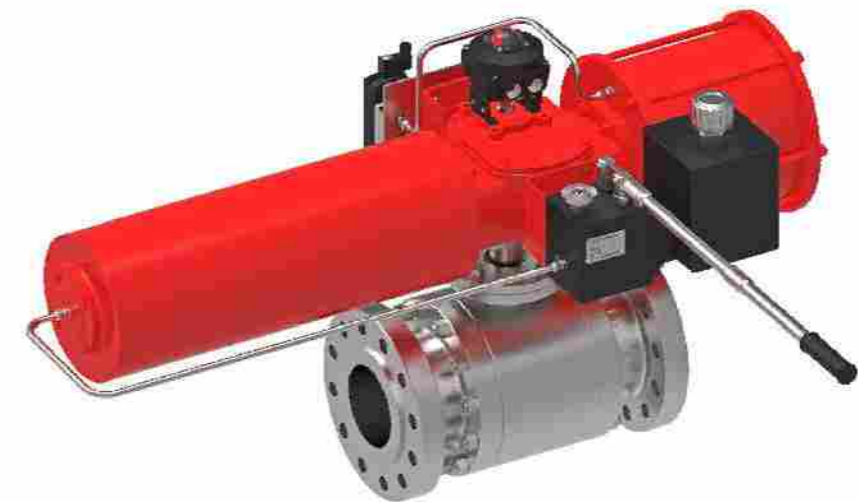
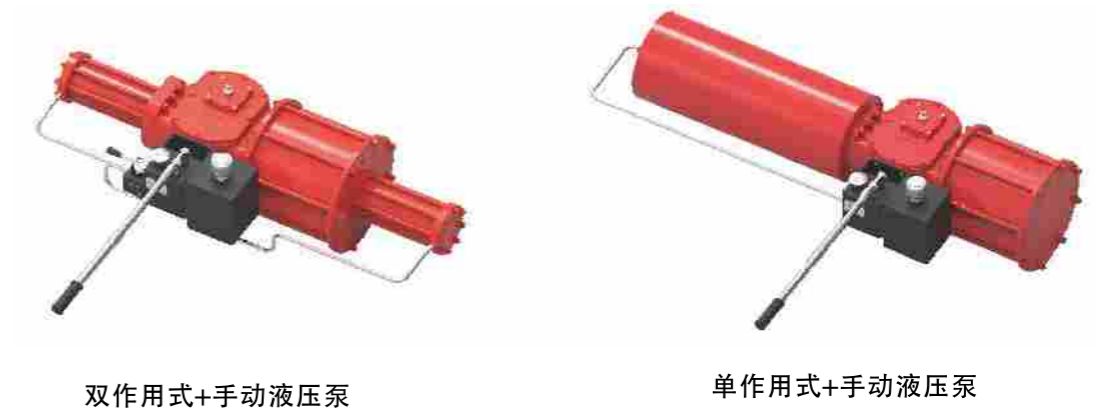
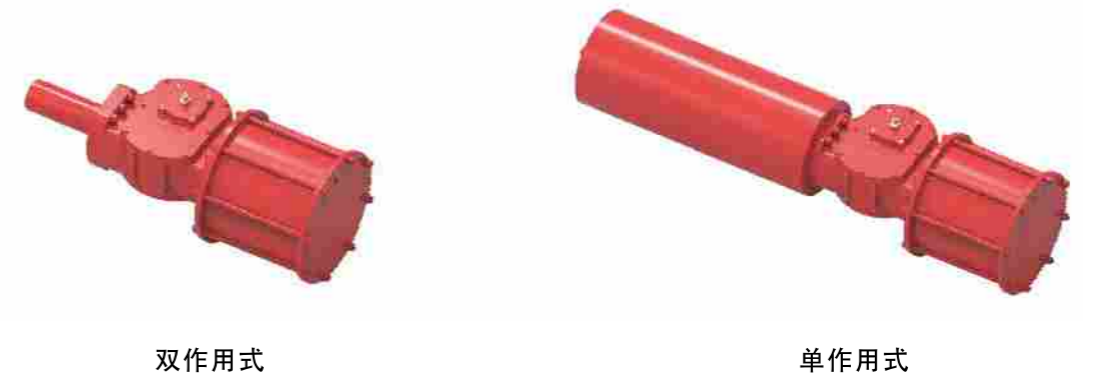
注: 以上图形及模块方向仅作为一般描述, 最终需要供方技术部提供经过确认的图纸为准。

■ 材料图



序号	零件	材料	序号	零件	材料
11	壳体	球墨铸铁	37	O形环	橡胶
12	拨叉	铸造碳钢	38	O形环	橡胶
13	盖	球墨铸铁	39	O形环	橡胶
14	活塞杆	碳钢	40	导向环	复合材料
15	销轴	轴承钢	41	润滑轴承	复合材料
16	滚套	轴承钢	42	锁紧螺母	碳钢
17	输出轴	碳钢(镀铬)	43	双头螺栓	碳钢
18	润滑轴承	复合材料	44	垫片	碳钢
19	螺母	碳钢	45	螺母	碳钢
20	调节螺栓	碳钢	51	压缩弹簧	弹簧钢
21	六角螺栓	碳钢	52	弹簧钢管	碳钢
22	双头螺栓	碳钢	53	弹簧座	碳钢
23	螺母	碳钢	54	焊接法兰	碳钢
24	导向杆	碳钢(镀铬)	55	弹簧套	碳钢
25	支承滑块	碳钢	56	防脱螺母	碳钢
26	润滑轴承	复合材料	61	液压缸	碳钢(内镀铬)
31	气缸内端盖	球墨铸铁	62	柱塞	碳钢(镀铬)
32	气缸外端盖	球墨铸铁	63	液压法兰	碳钢
33	气缸体	碳钢(内镀铬)	64	密封圈	橡胶
34	活塞	球墨铸铁	65	导向环	复合材料
35	活塞O型环	橡胶	66	六角螺栓	碳钢
36	活塞O型环	橡胶			

■ SGBR系列气动执行图基本图



■ 双作用

型号	气缸容量(L)		开关时间(S)		最大工作压力(bar)	近似重量(KG)
	内侧	外侧	开(内侧)	关(外侧)		
SGBR0-P180-DA	3.2	3.3	2.0	2.0	0.8	42.0
SGBR1-P250-DA	8.0	8.5	2.5	2.5	0.8	93.0
SGBR2-P300-DA	13.5	15.0	3.0	3.0	0.8	134.0
SGBR3-P350-DA	21.5	24.0	4.0	4.0	0.8	198.0
SGBR4-P400-DA	34.0	38.5	5.0	5.0	0.8	322.0
SGBR5-P500-DA	69.5	77.0	7.0	7.0	0.8	585.0
SGBR7-P600-DA	123.5	129.0	8.0	8.0	0.8	915.0
SGBR8-P720-DA	207.0	214.5	10.0	10.0	0.8	1372.0

■ 单作用

型号	气缸容量(L)		开关时间(S)		最大工作压力(bar)	近似重量(KG)
	内侧	外侧	开(内侧)	关(外侧)		
SGBR0-P180-SR2	3.2	—	2.5	3.0	0.8	68.0
SGBR1-P250-SR2	8.0	—	3.0	3.5	0.8	164.0
SGBR2-P300-SR2	13.5	—	4.0	5.0	0.8	239.5
SGBR3-P350-SR2	21.5	—	5.0	6.0	0.8	362.0
SGBR4-P400-SR2	34.0	—	6.0	7.0	0.8	575.0
SGBR5-P500-SR2	69.5	—	9.0	10.0	0.8	1012.0
SGBR7-P600-SR2	123.5	—	10.0	12.0	0.8	1548.0
SGBR8-P720-SR2	207.0	—	12.0	14.0	0.8	2396.0

注: 1、型号表中气缸模块、弹簧模块是标准配置,如有改变配置则数据也随之变化,可以咨询公司技术部门。  
 2、动作时间在以下条件测得, (1) 室温, (2) 角行程90°, (3) 中性干净气体, (4) 管子长度2-3米, (5) 气源压力为5.0bar, (6) 执行器不带任何负载。  
 3、表中重量不带任何附件

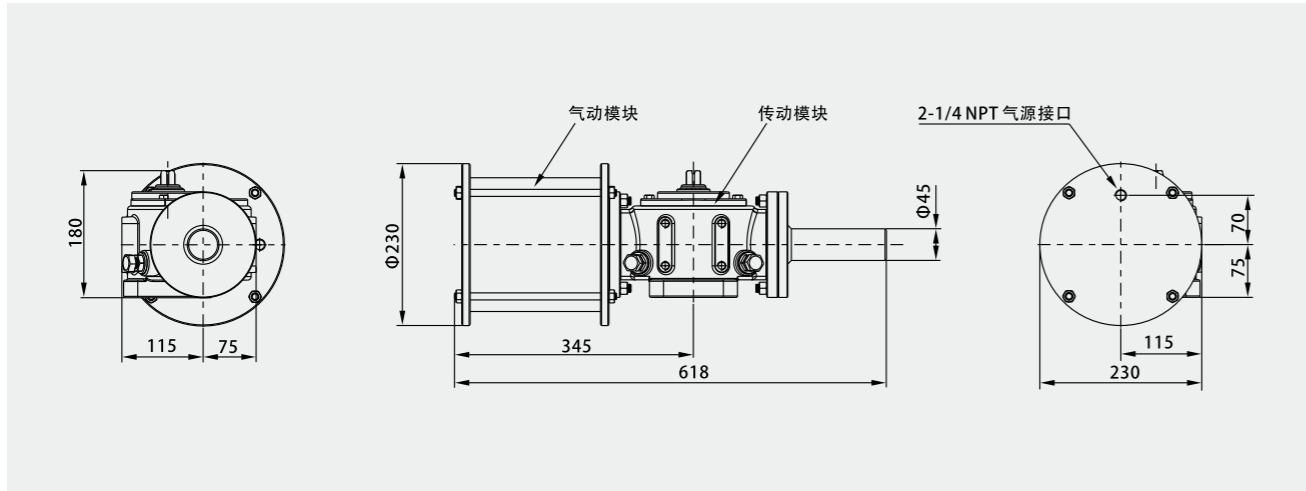
■ 双作用输出扭矩

型号	行程位置	空气压力(bar)								
		3.0	3.5	4.0	4.5	5.0	5.5	6.0	7.0	8.0
SGBR0-P180-DA	开始/结束	660	780	890	1000	1110	1220	1330	1550	1770
	中间最小值	360	420	480	540	600	660	720	840	960
SGBR1-P250-DA	开始/结束	1550	1810	2070	2330	2590	2850	3110	3630	4150
	中间最小值	840	980	1120	1260	1400	1540	1680	1960	2240
SGBR2-P300-DA	开始/结束	2710	3160	3610	4070	4520	4970	5420	6320	7230
	中间最小值	1460	1710	1950	2200	2440	2680	2930	3420	3900
SGBR3-P350-DA	开始/结束	4480	5230	5970	6720	7470	8220	8960	10460	11950
	中间最小值	2420	2820	3230	3630	4040	4440	4840	5650	6460
SGBR4-P400-DA	开始/结束	7110	8300	9480	10670	11850	13040	14220	16600	18970
	中间最小值	3840	4480	5120	5760	6400	7050	7690	8970	10254
SGBR5-P500-DA	开始/结束	14400	16810	19210	21610	24010	26410	28810	33620	38420
	中间最小值	7780	9080	10380	11680	12980	14280	15570	18170	20770
SGBR7-P600-DA	开始/结束	25410	29650	33890	38120	42360	46600	50830	59310	67780
	中间最小值	13740	16030	18320	20610	22900	25190	27480	32060	36640
SGBR8-P720-DA	开始/结束	43360	50590	57820	65050	72280	79510	86730	101190	115650
	中间最小值	23440	27350	31250	35160	39070	42970	46880	54700	62510

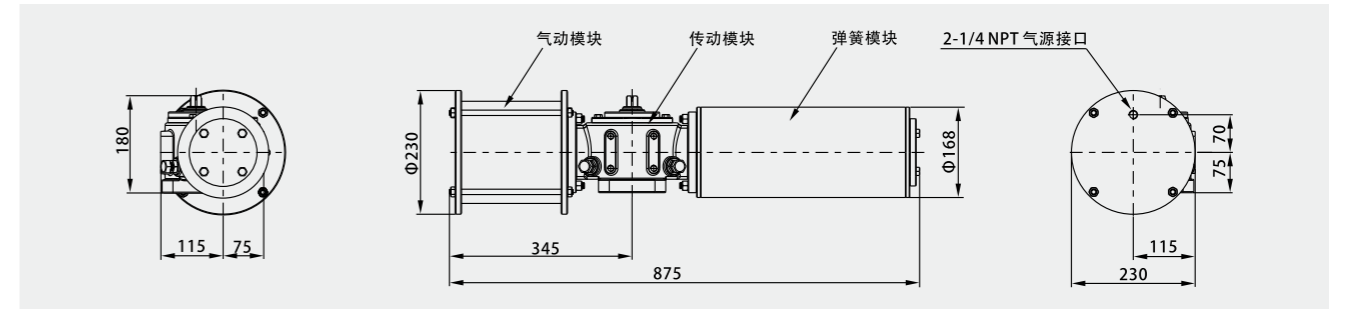
■ 单作用输出扭矩

型号	行程位置	弹簧输出扭矩	空气压力输出扭矩(bar)							
			3.0	3.5	4.0	4.5	5.0	5.5	6.0	7.0
SGBR0-P180-SR2	开始	520	310	420	530	650	760	870	980	1200
	中间	230	120	180	240	300	360	420	480	600
	结束	340	140	250	360	470	580	690	800	1030
SGBR1-P250-SR2	开始	1210	710	960	1220	1480	1740	2000	2260	2780
	中间	550	284	420	560	700	840	980	1120	1400
	结束	840	340	600	860	1120	1370	1639	1900	2410
SGBR2-P300-SR2	开始	2130	1270	1720	2170	2620	3070	3530	3980	4880
	中间	960	490	740	980	1230	1470	1720	1960	2450
	结束	1440	570	1020	1470	1920	2380	2830	3280	4190
SGBR3-P350-SR2	开始	3660	2170	2920	3660	4410	5160	5910	6650	8150
	中间	1610	809	1210	1610	2020	2420	2820	3230	4040
	结束	2300	820	1560	2310	3060	3800	4550	5300	6790
SGBR4-P400-SR2	开始	6050	3730	4920	6110	7290	8480	9660	10850	13220
	中间	2540	1290	1930	2580	3220	3860	4500	5140	64220
	结束	3370	1060	2250	3430	4620	5800	6990	8170	10550
SGBR5-P500-SR2	开始	12180	7220	9630	12030	14430	16830	19230	21630	26440
	中间	5220	2560	3860	5162	6460	7750	9050	10350	12950
	结束	7180	2260	4660	7070	9470	11870	14270	16670	21480
SGBR7-P600-SR2	开始	21790	13320	17550	21790	26030	30260	34500	38740	47210
	中间	9160	4570	6860	9150	11440	13730	16020	18310	22890
	结束	12090	3620	7850	12090	16320	20560	24800	29030	37510
SGBR8-P720-SR2	开始	33550	22180	29410	36640	43870	51100	58330	65550	80010
	中间	14790	8640	12550	16460	20360	24270	28180	32090	39900
	结束	21170	9800	17030	24260	31490	38720	45950	53170	67630

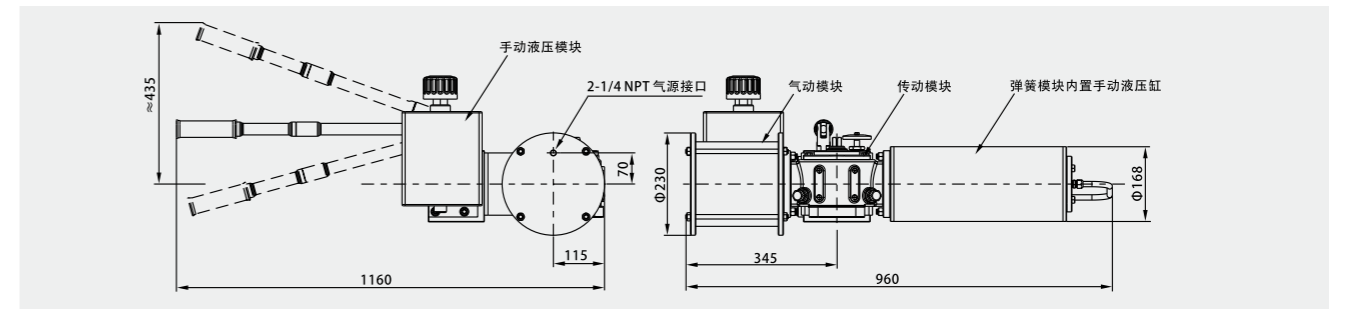
■ SGBR0-P180-DA 外形尺寸



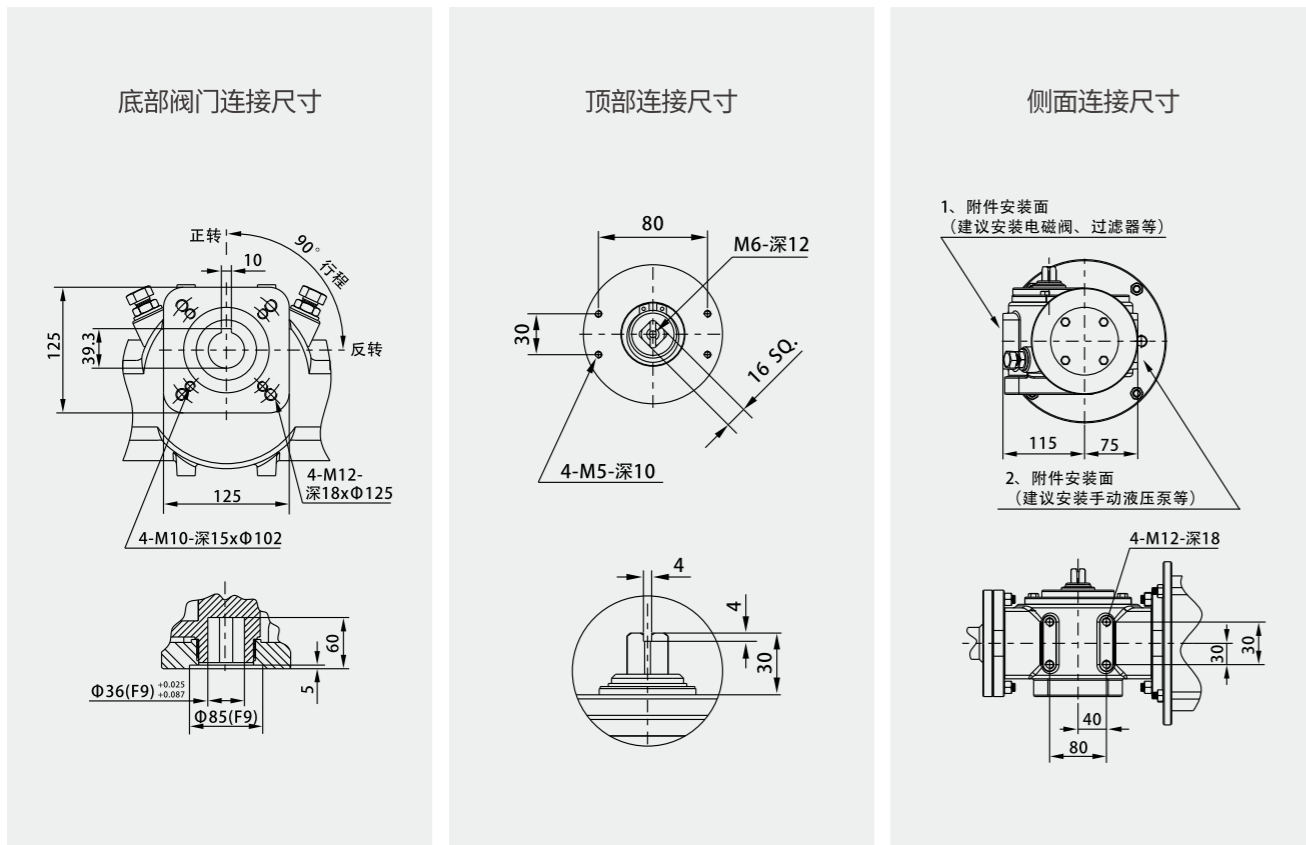
■ SGBR1-P180-SR2 外形尺寸



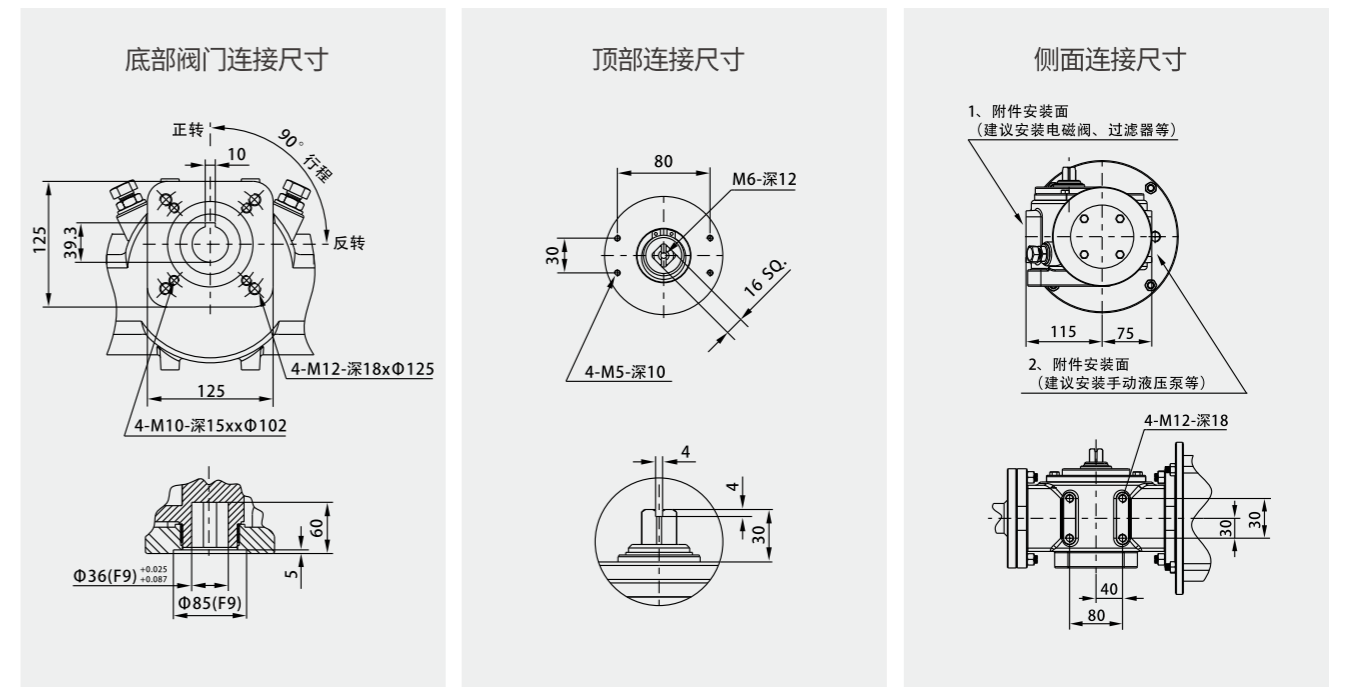
■ SGBR1-P180-SR2-MHP 外形尺寸



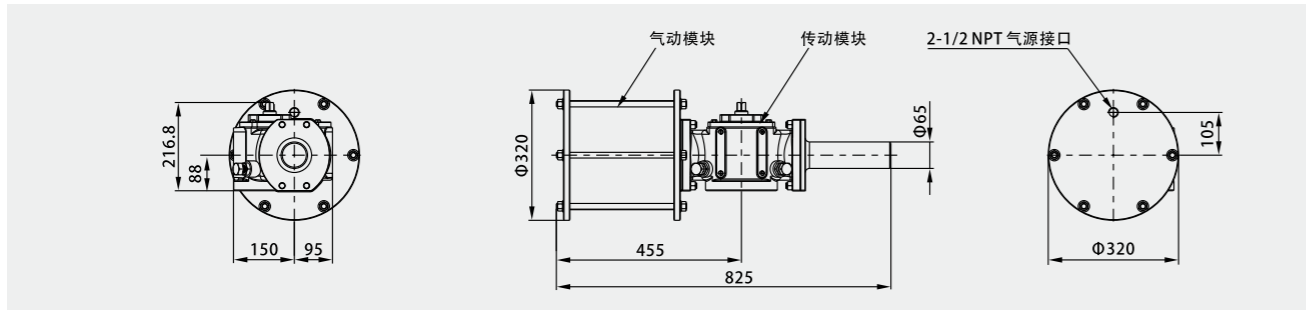
■ SGBR0-P180-DA 外形尺寸



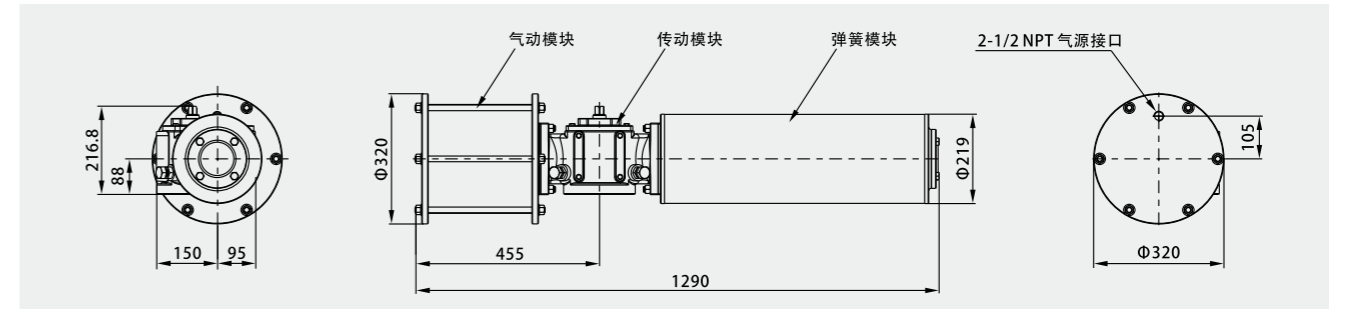
■ 安装连接尺寸



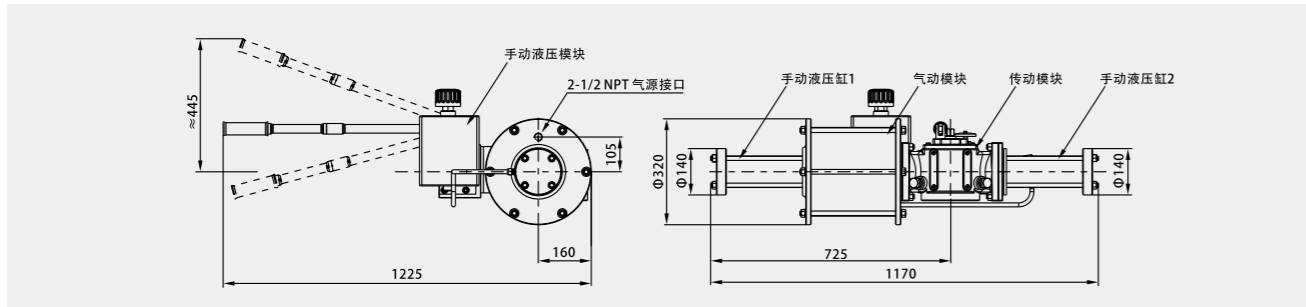
■ SGBR1-P250-DA 外形尺寸



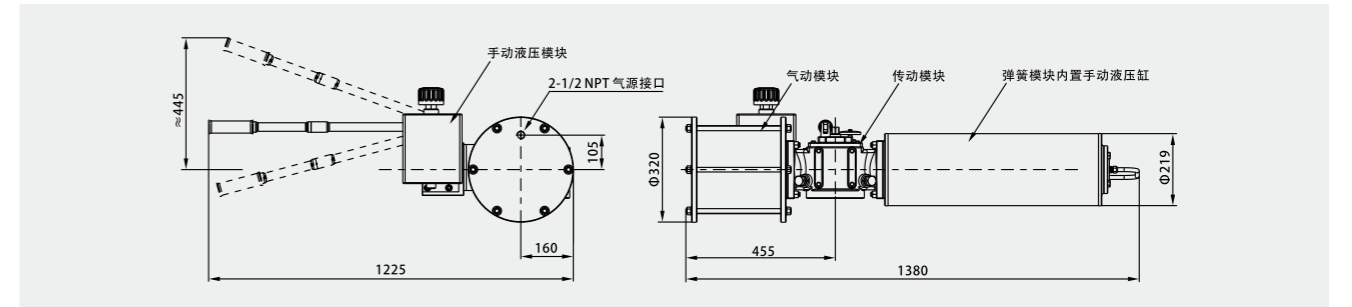
■ SGBR1-P250--SR2 外形尺寸



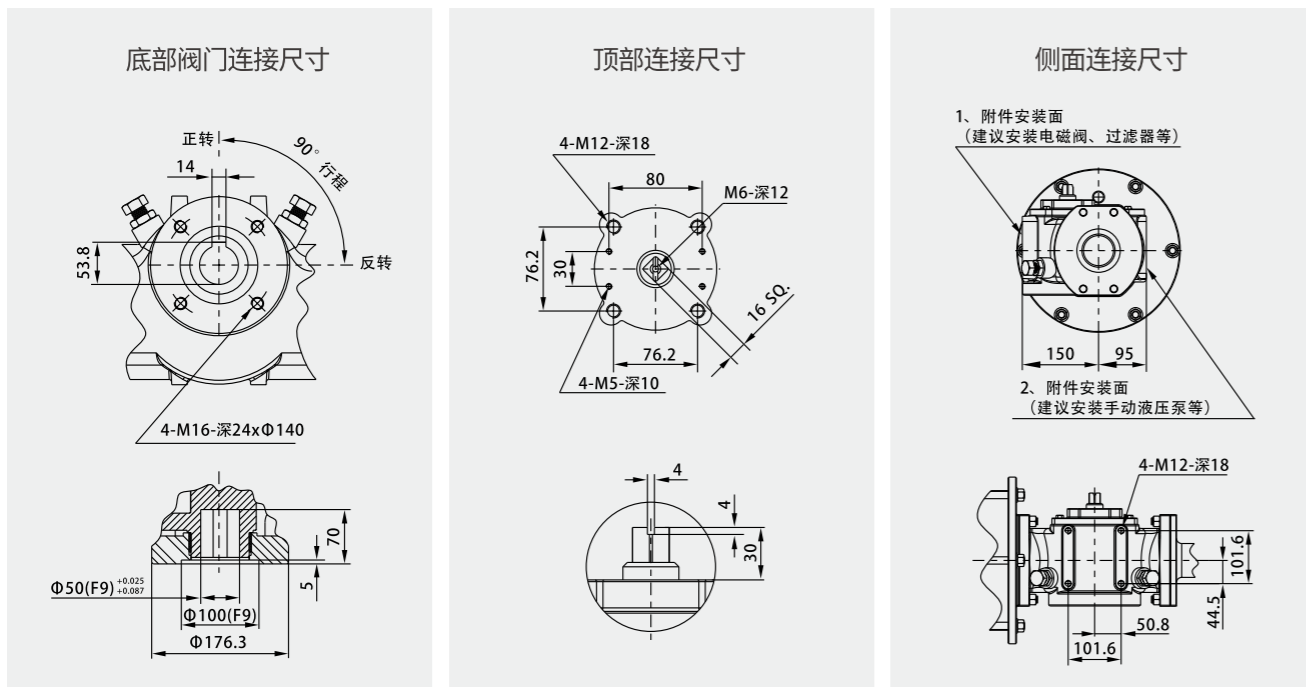
■ SGBR1-P250-DA-MHP 外形尺寸



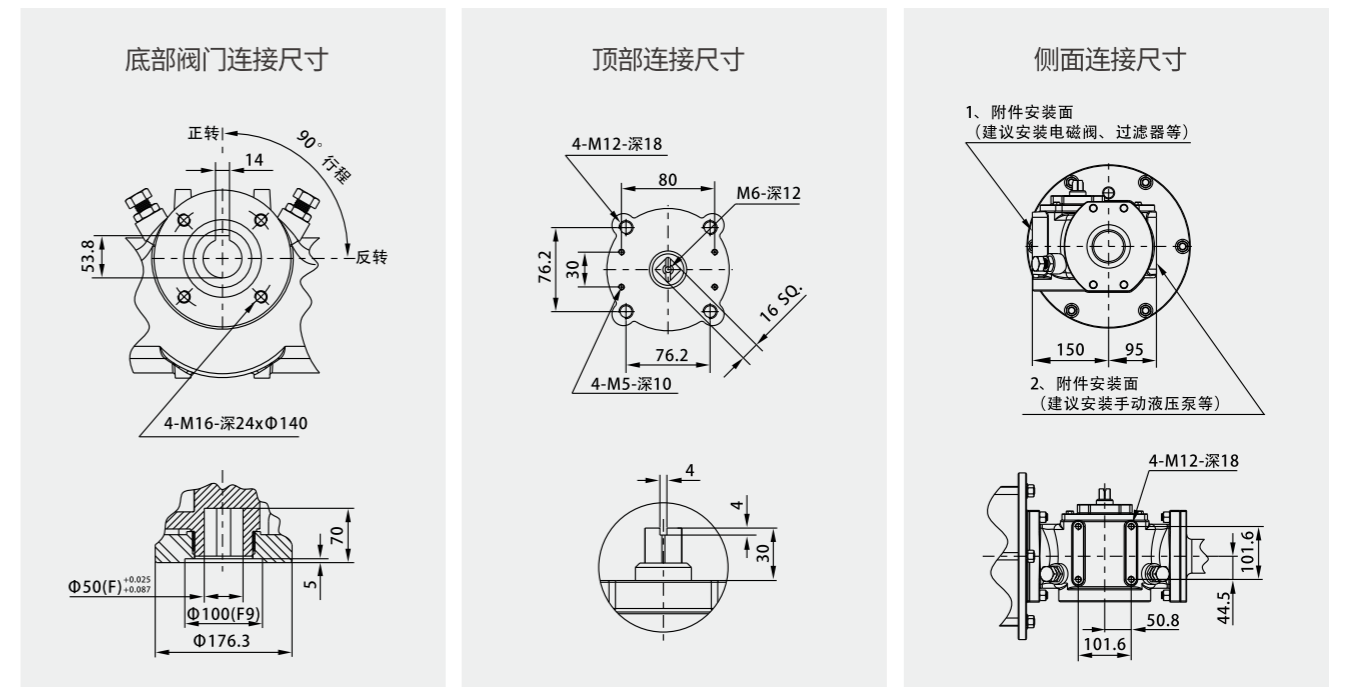
■ SGBR1-P250-SR2-MHP 外形尺寸



■ 安装连接尺寸

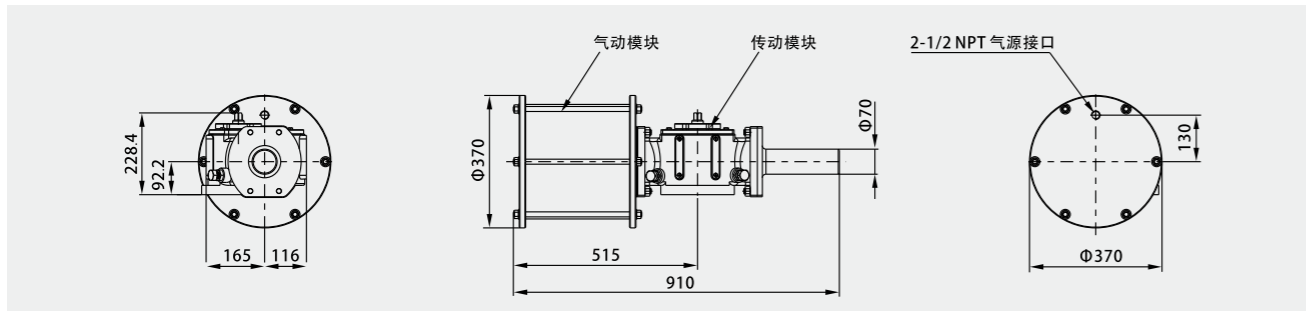


■ 安装连接尺寸

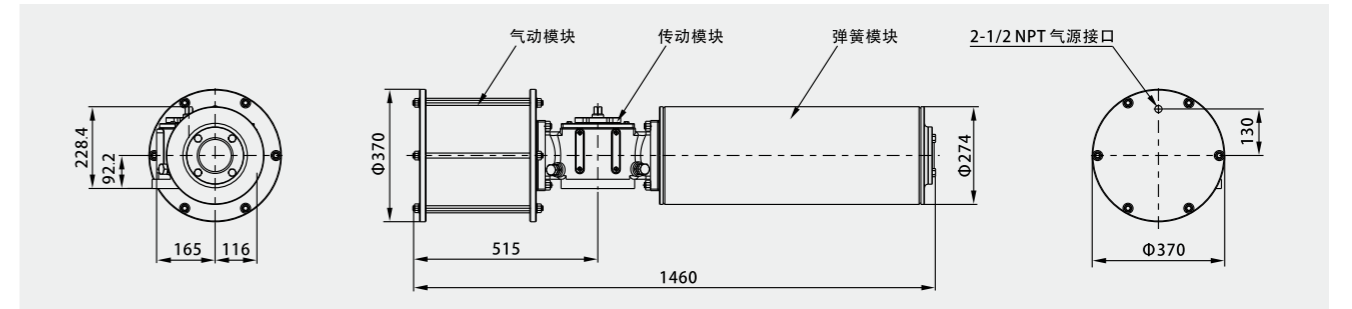




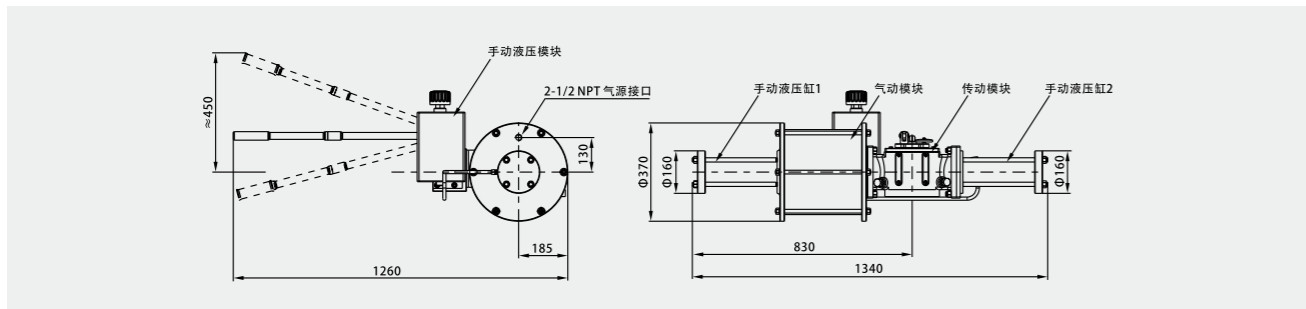
■ SGBR2-P300-DA 外形尺寸



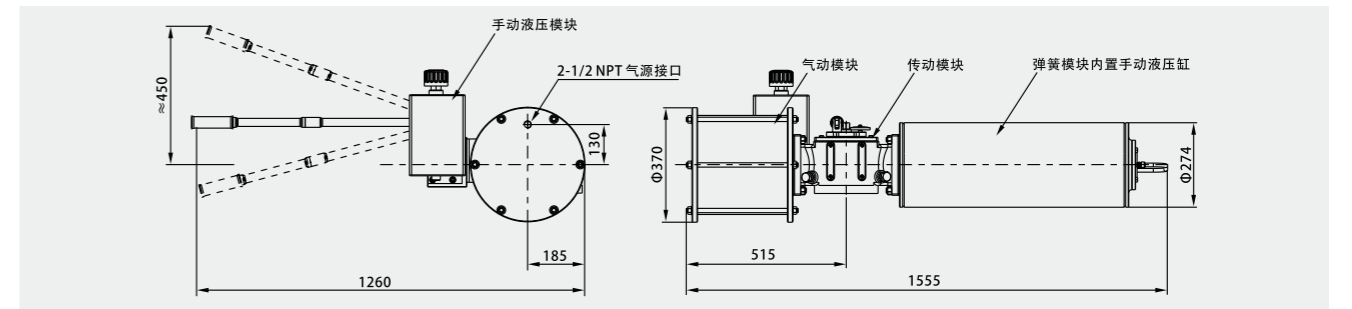
■ SGBR2-P300-SR2 外形尺寸



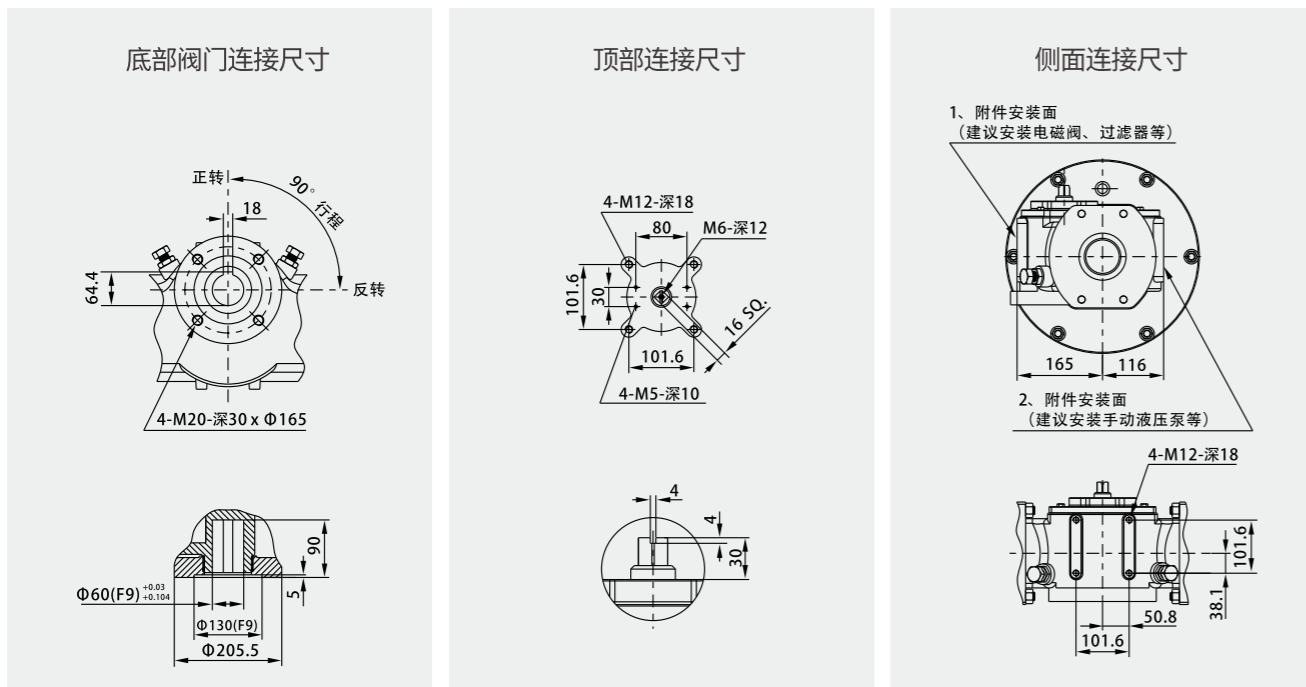
■ SGBR2-P300-DA-MHP 外形尺寸



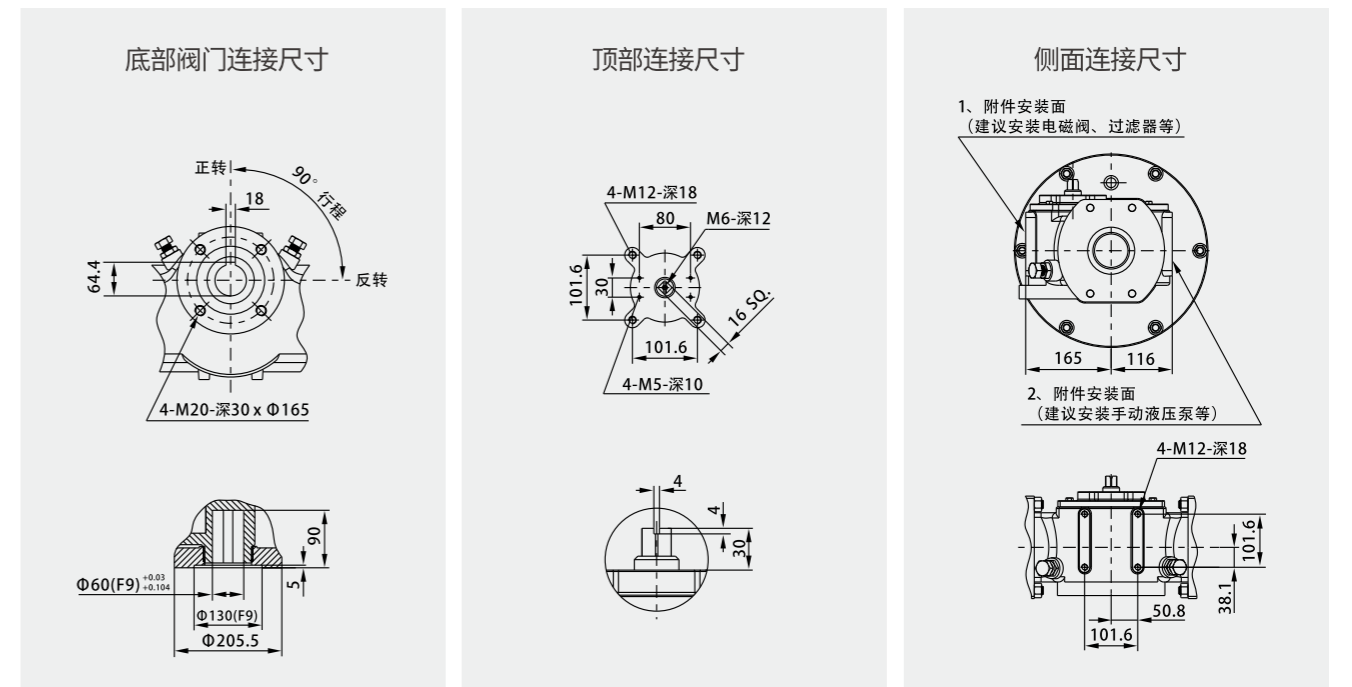
■ SGBR2-P300-SR2-MHP 外形尺寸



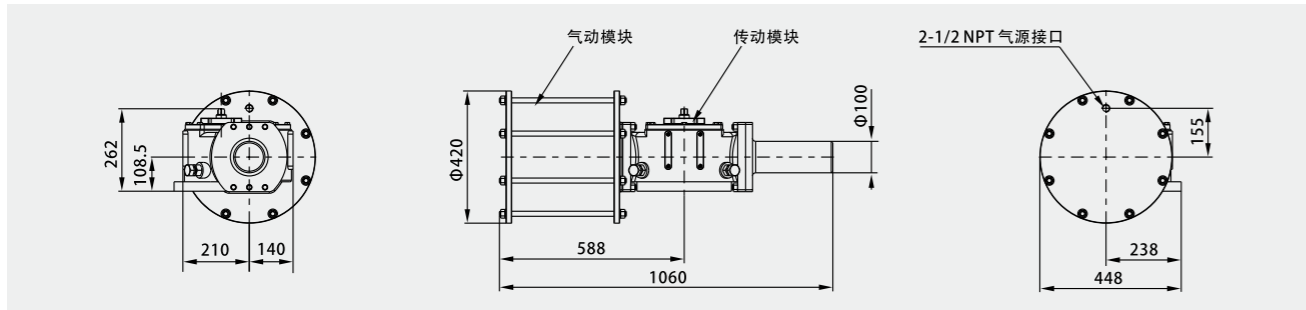
■ 安装连接尺寸



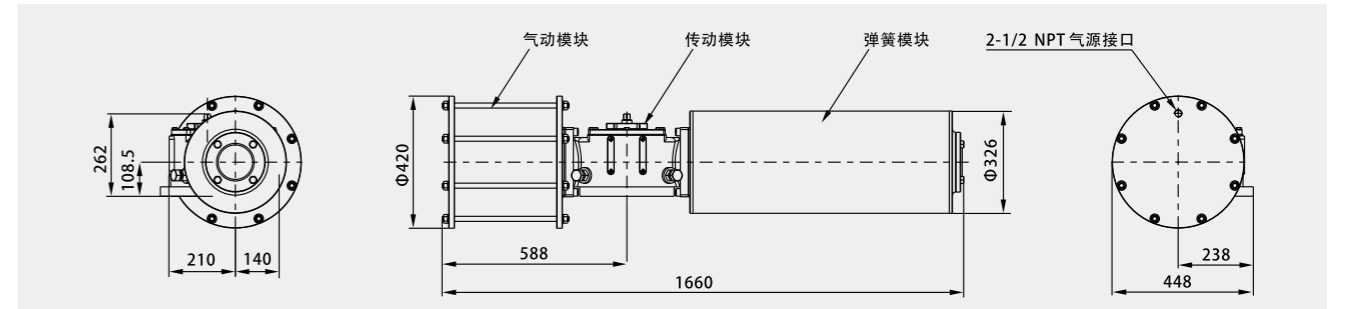
■ 安装连接尺寸



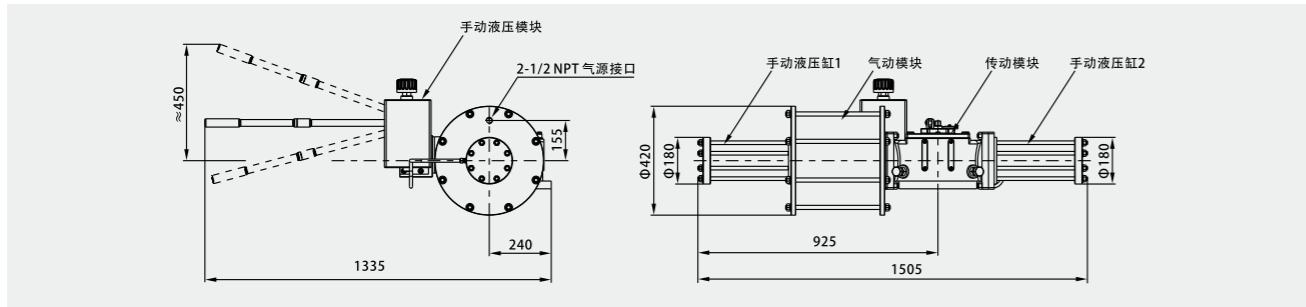
■ SGBR3-P350-DA 外形尺寸



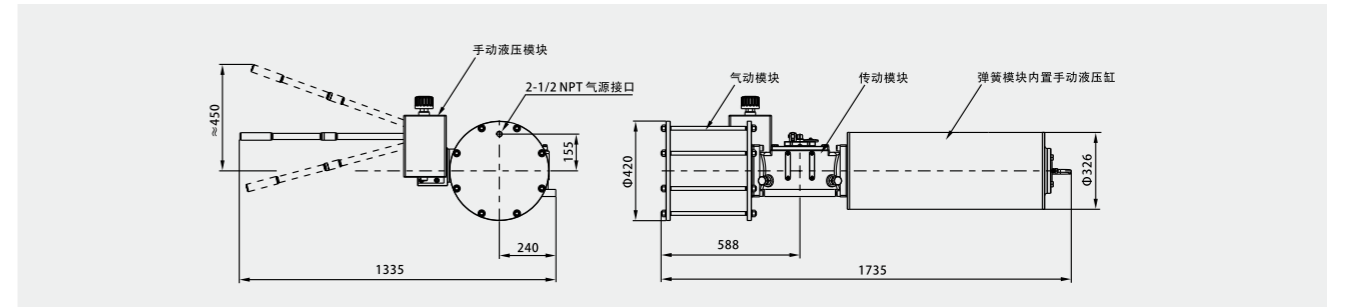
■ SGBR3-P350-SR2 外形尺寸



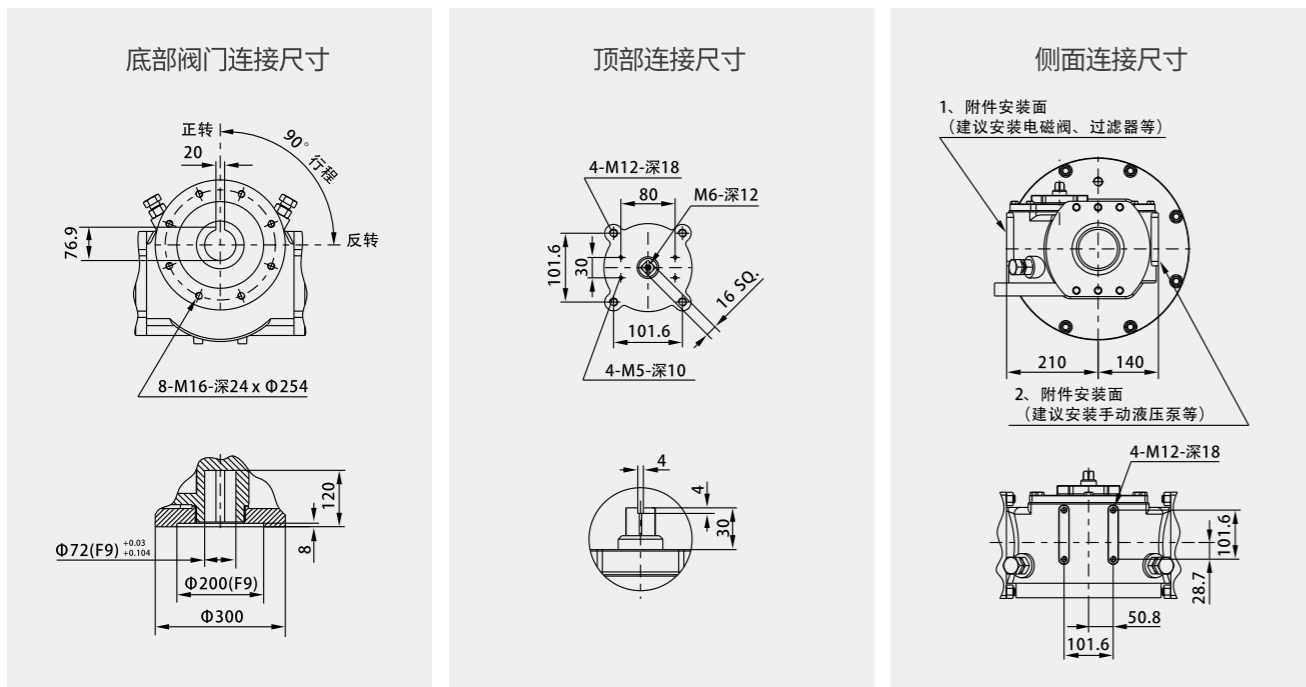
■ SGBR3-P350-DA-MHP 外形尺寸



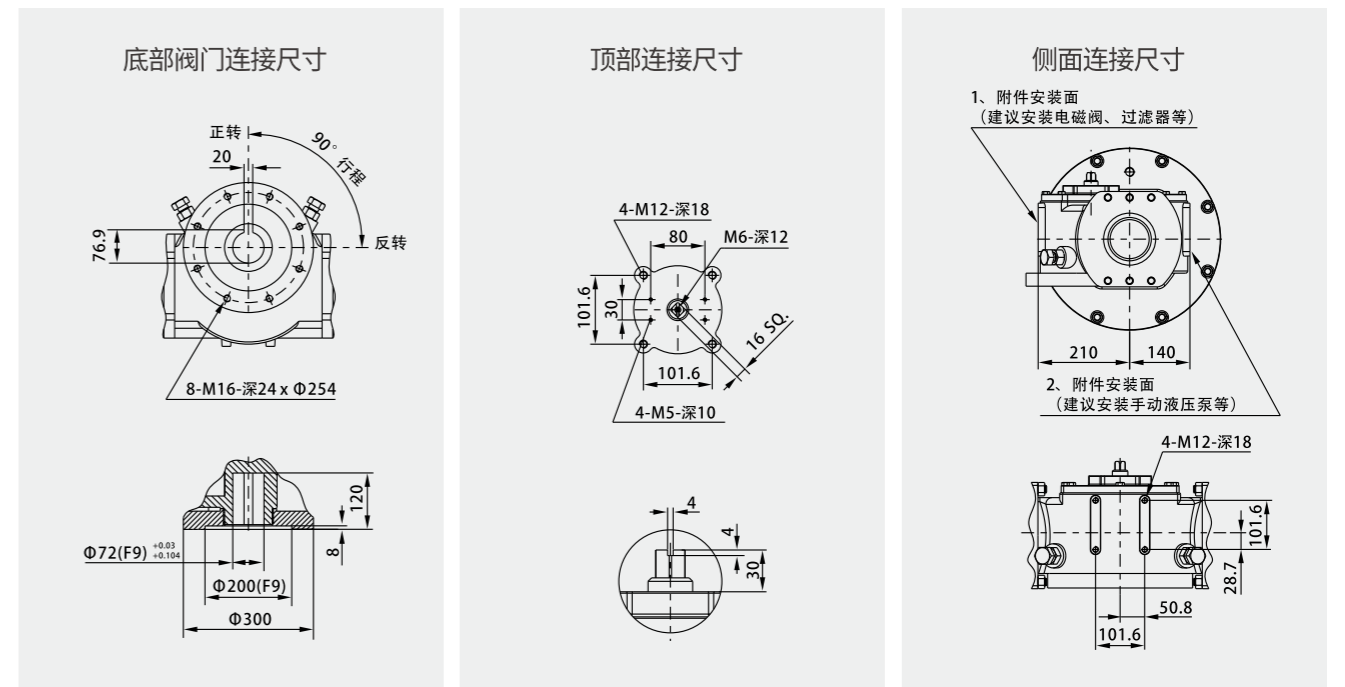
■ SGBR3-P350-SR2-MHP 外形尺寸



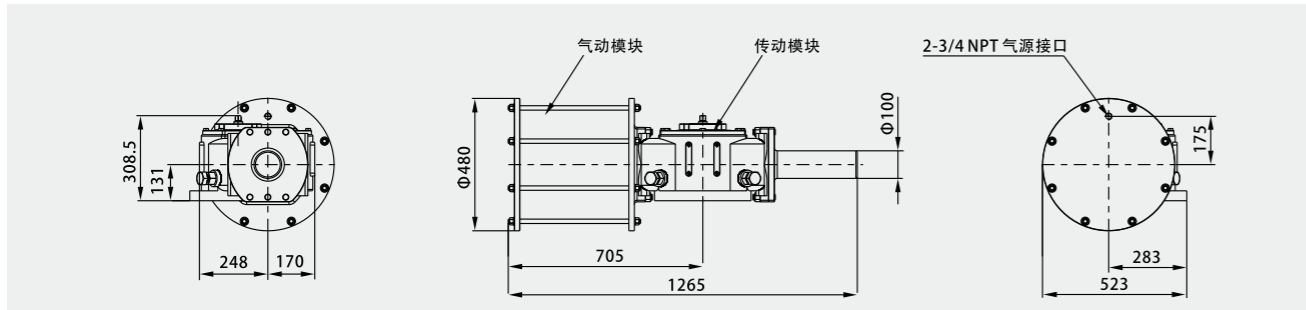
■ 安装连接尺寸



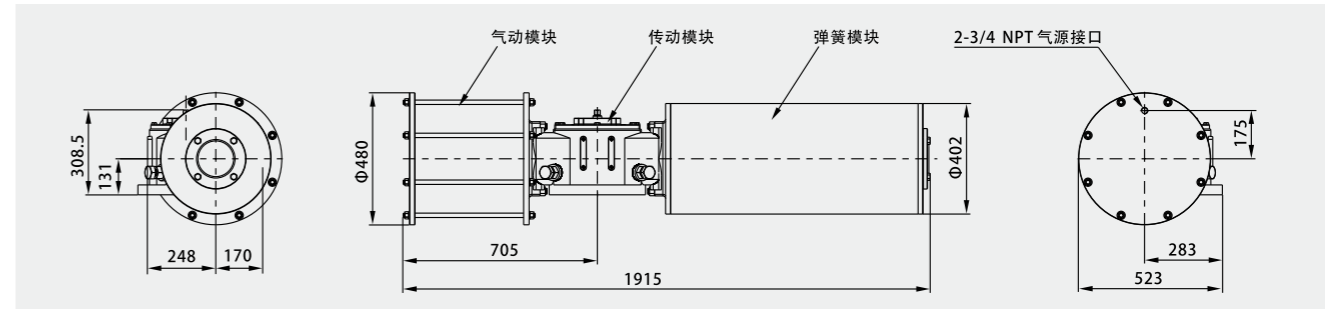
■ 安装连接尺寸



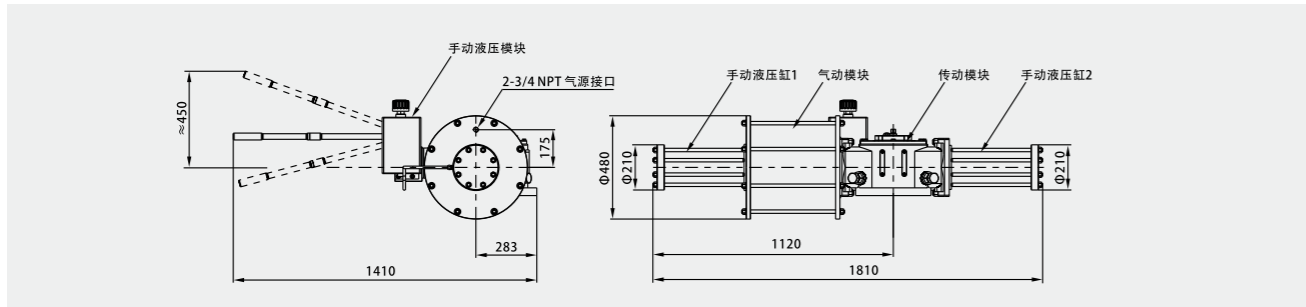
■ SGBR4-P400-DA 外形尺寸



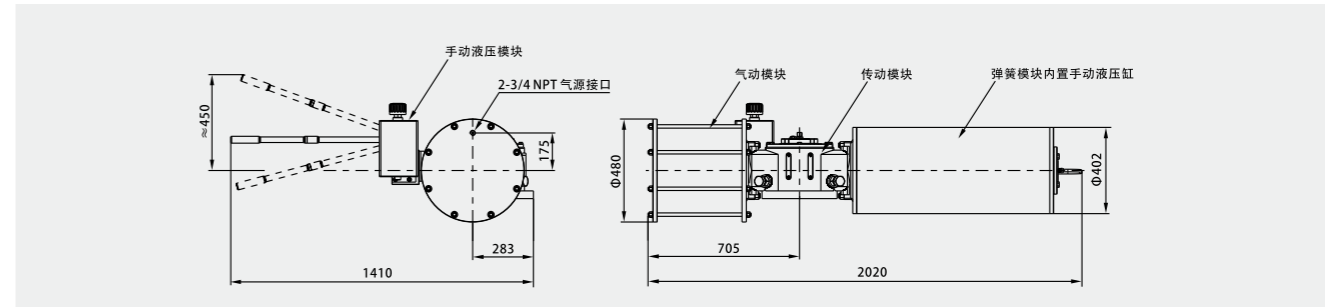
■ SGBR4-P400-SR2 外形尺寸



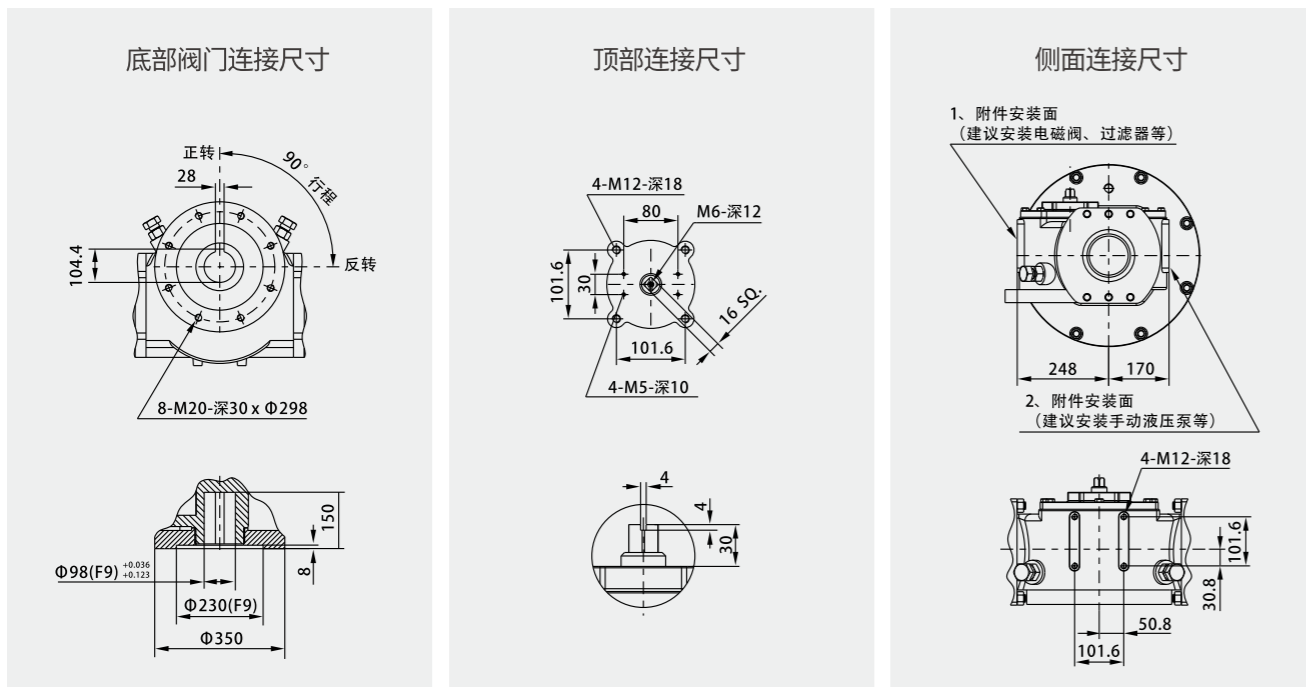
■ SGBR4-P400-DA-MHP 外形尺寸



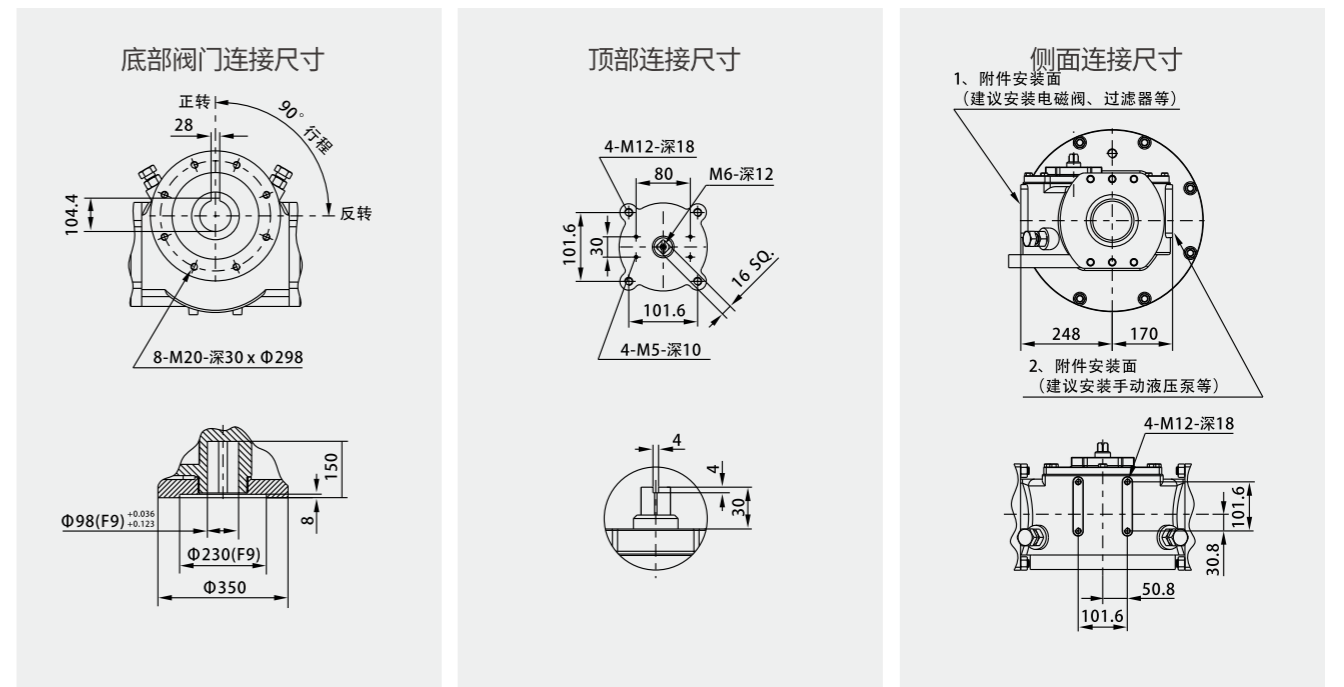
■ SGBR4-P400-SR2-MHP 外形尺寸



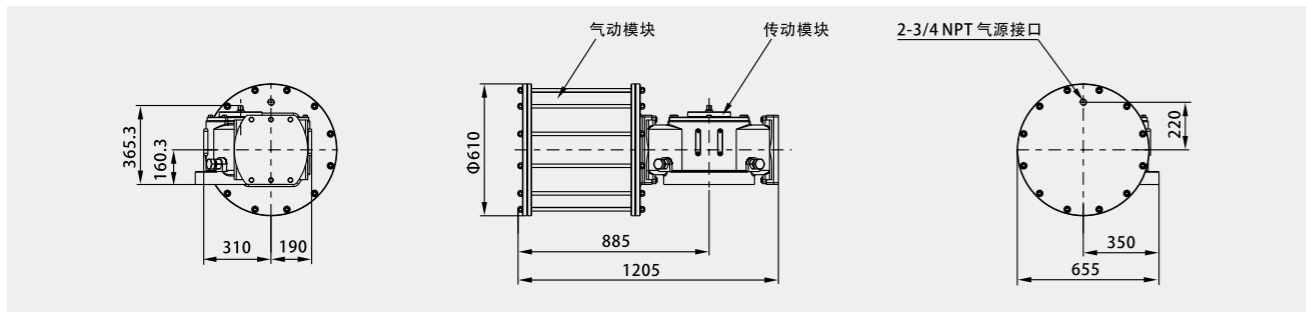
■ 安装连接尺寸



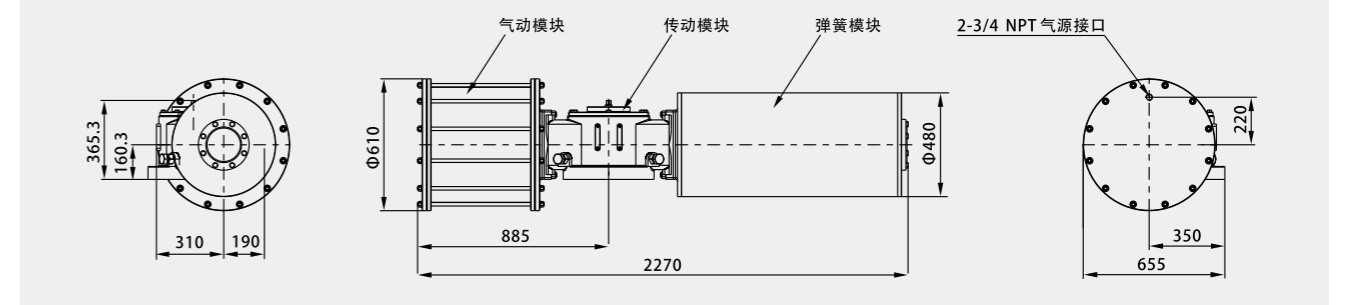
■ 安装连接尺寸



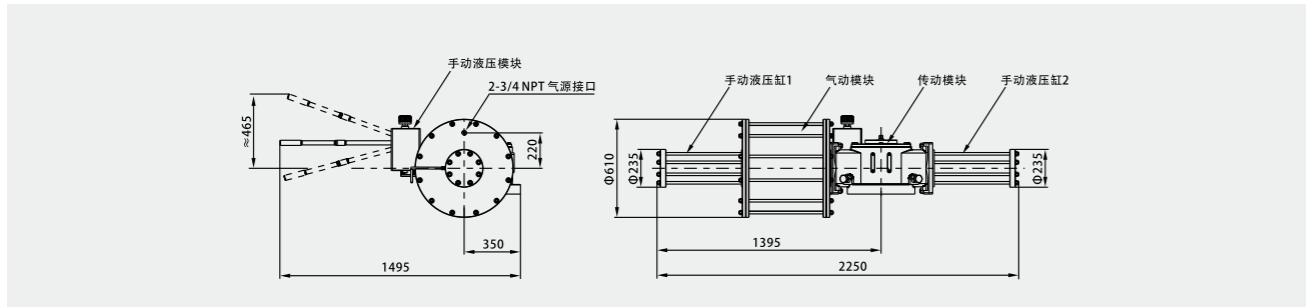
■ SGBR5-P500-DA 外形尺寸



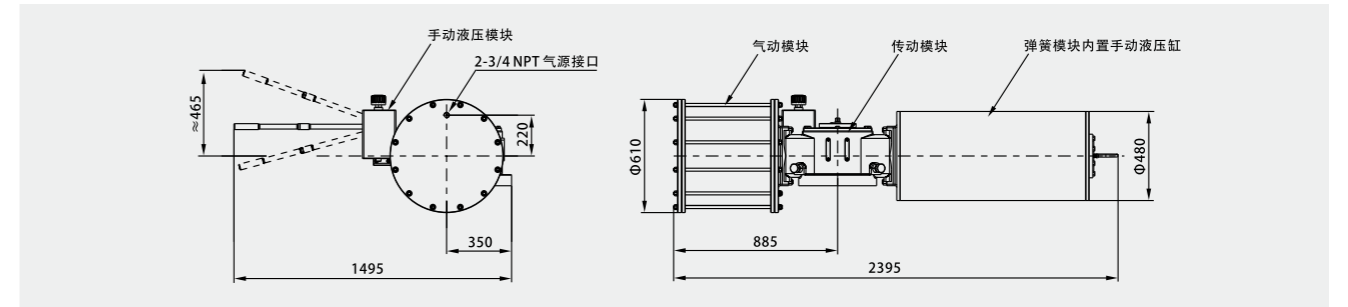
■ SGBR5-P500-SR2 外形尺寸



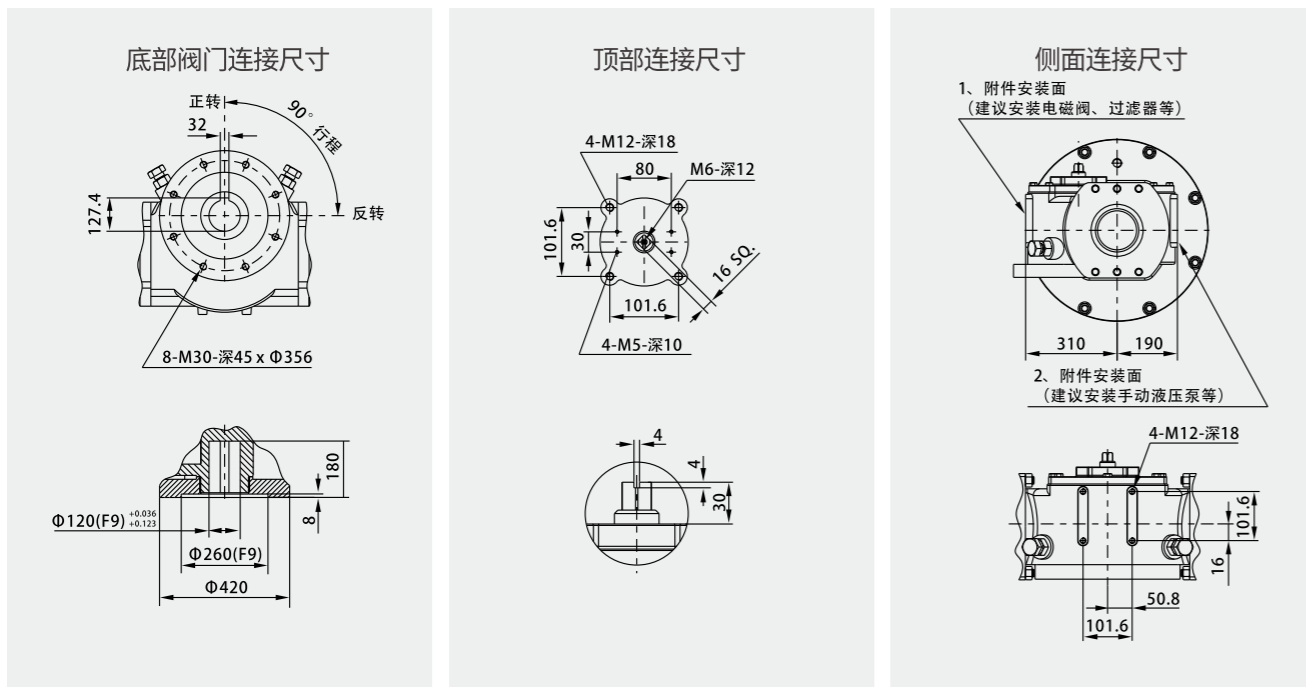
■ SGBR5-P500-DA-MHP 外形尺寸



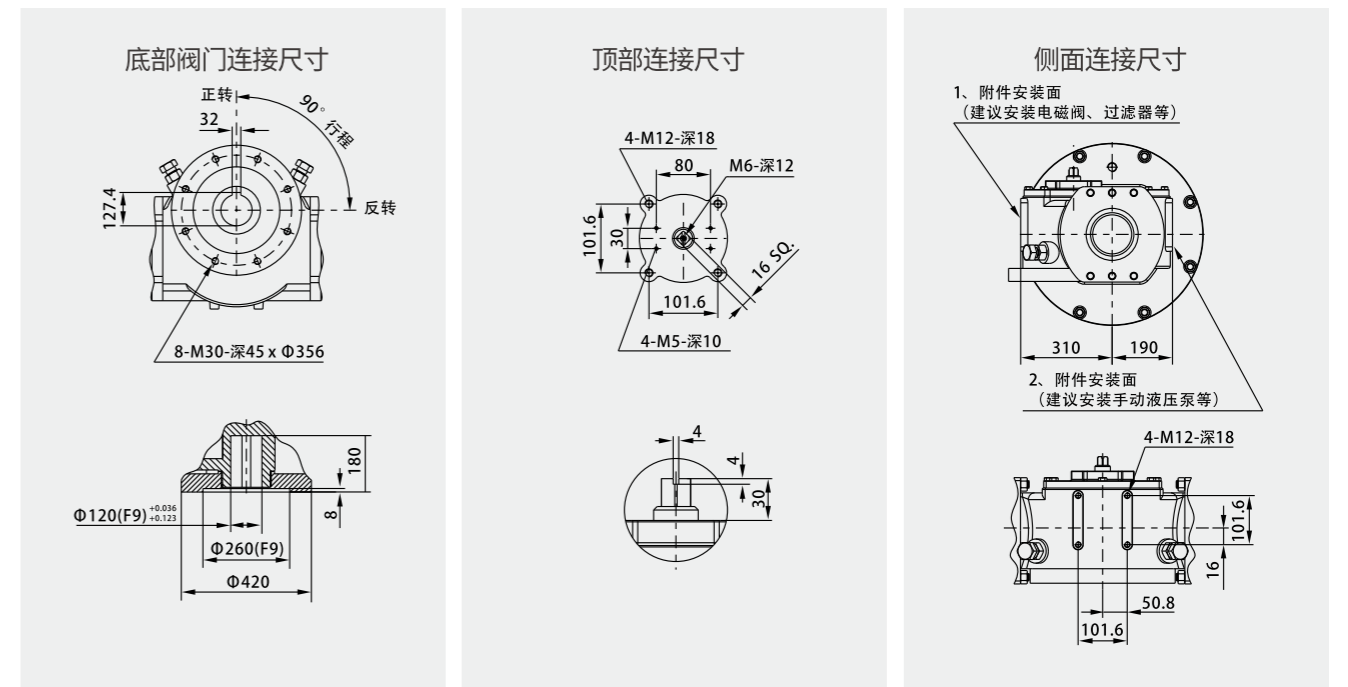
■ SGBR5-P500-SR2-MHP 外形尺寸



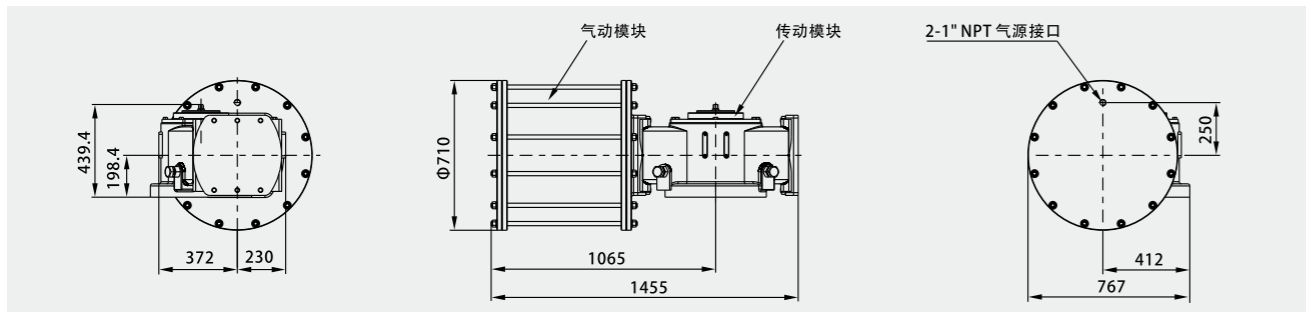
■ 安装连接尺寸



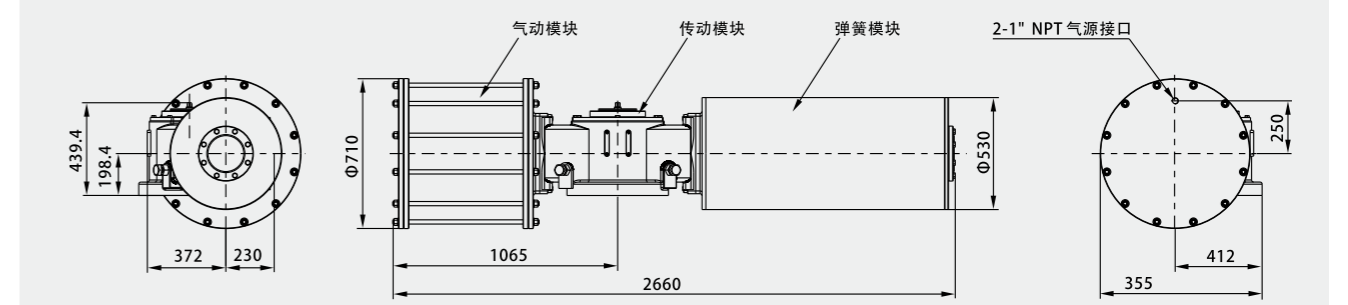
■ 安装连接尺寸



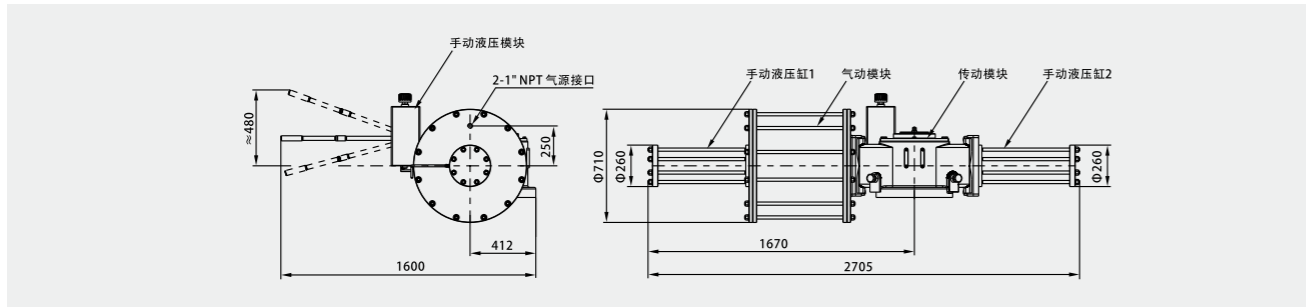
■ SGBR7-P600-DA 外形尺寸



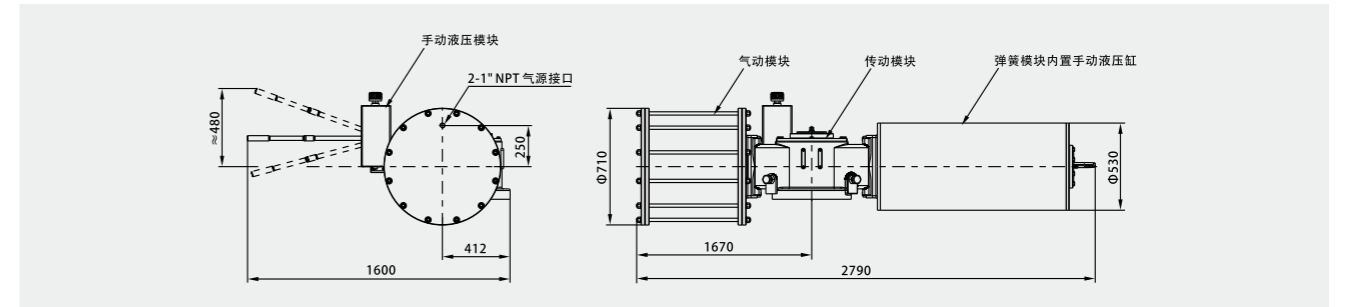
■ SGBR7-P600-SR2 外形尺寸



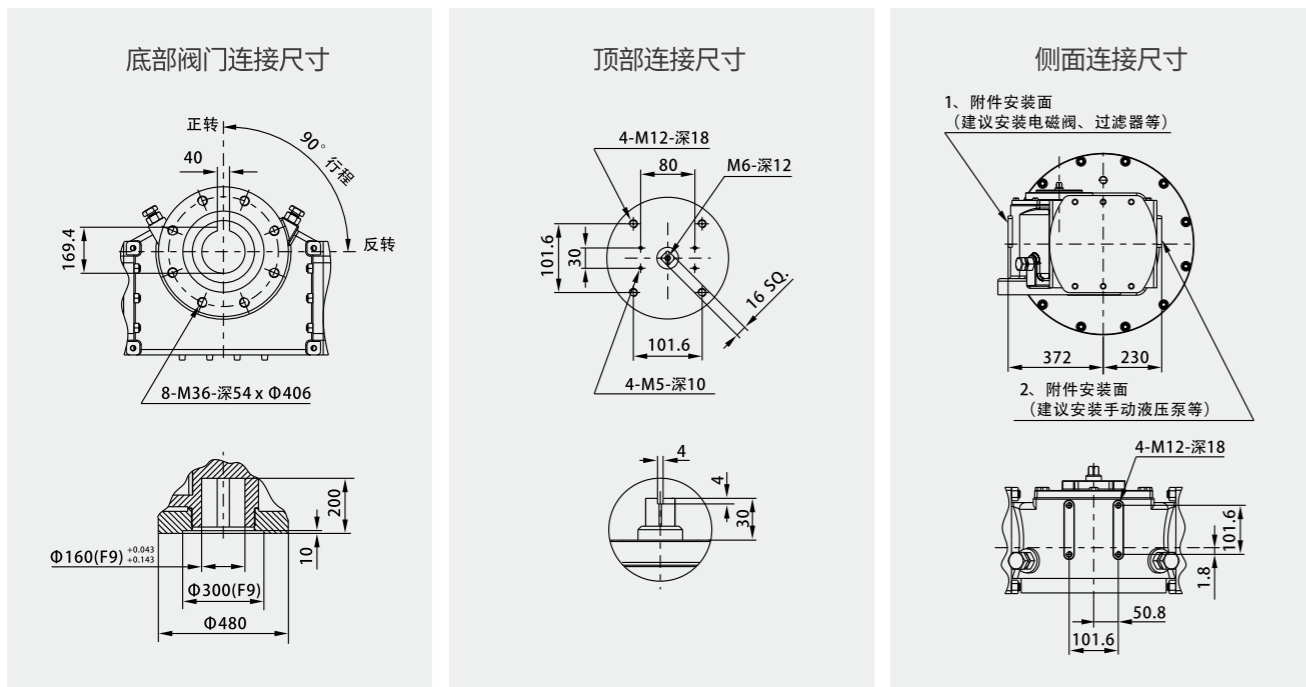
■ SGBR7-P600-DA-MHP 外形尺寸



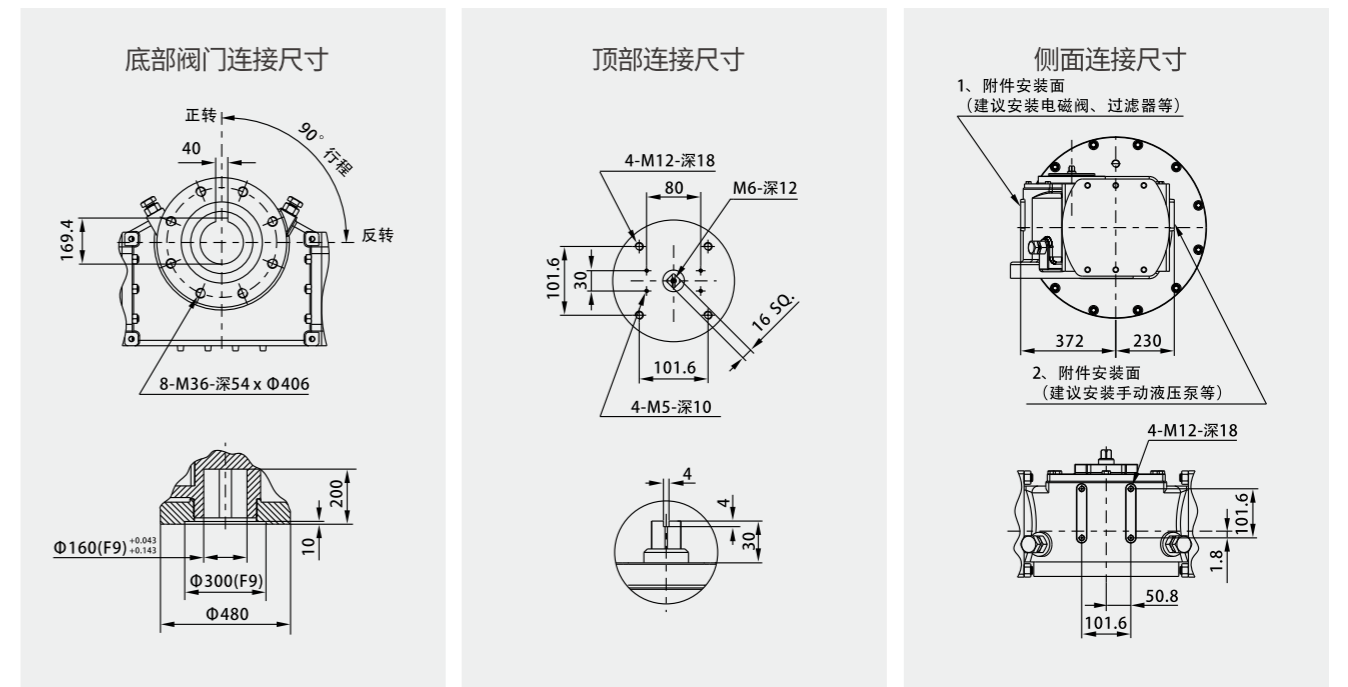
■ SGBR7-P600-SR2-MHP 外形尺寸



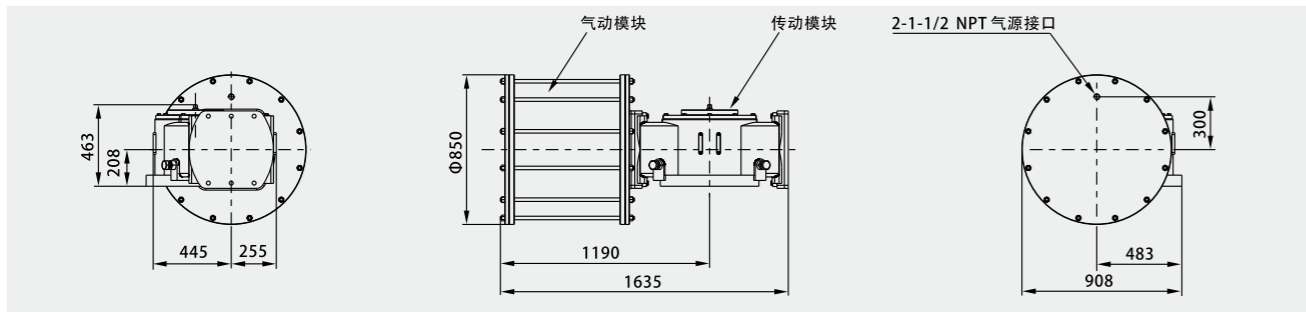
■ 安装连接尺寸



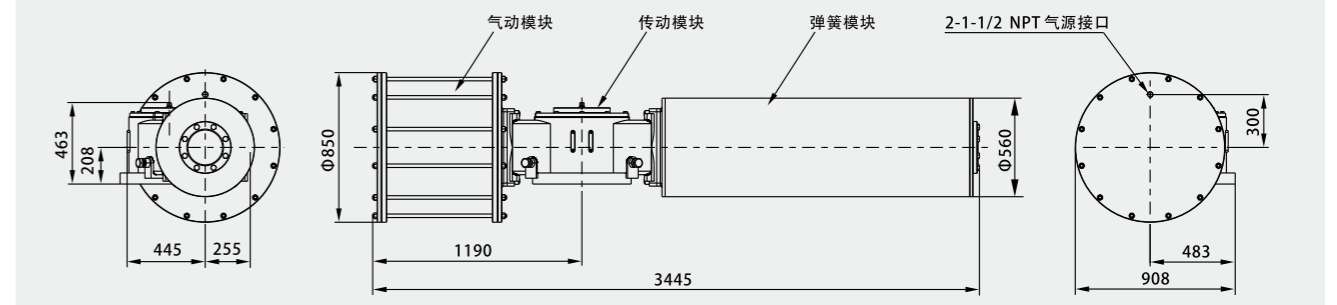
■ 安装连接尺寸



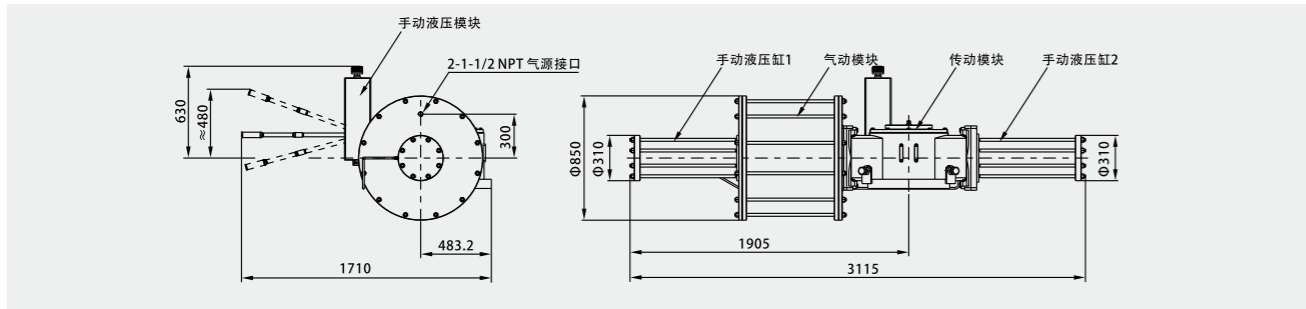
■ SGBR8-P720-DA 外形尺寸



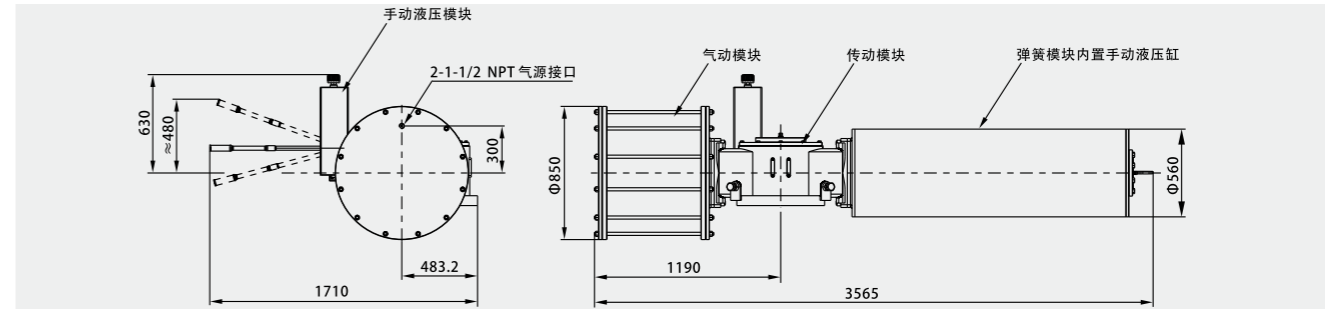
■ SGBR8-P720-SR2 外形尺寸



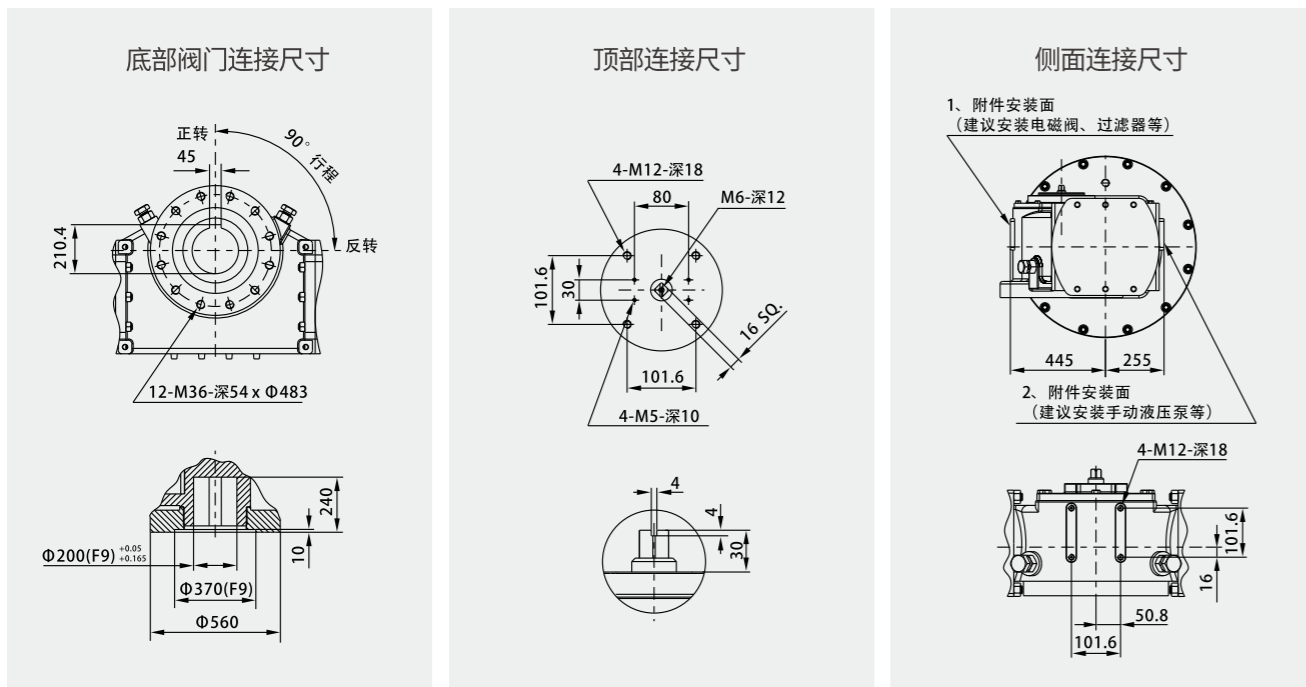
■ SGBR8-P720-DA-MHP 外形尺寸



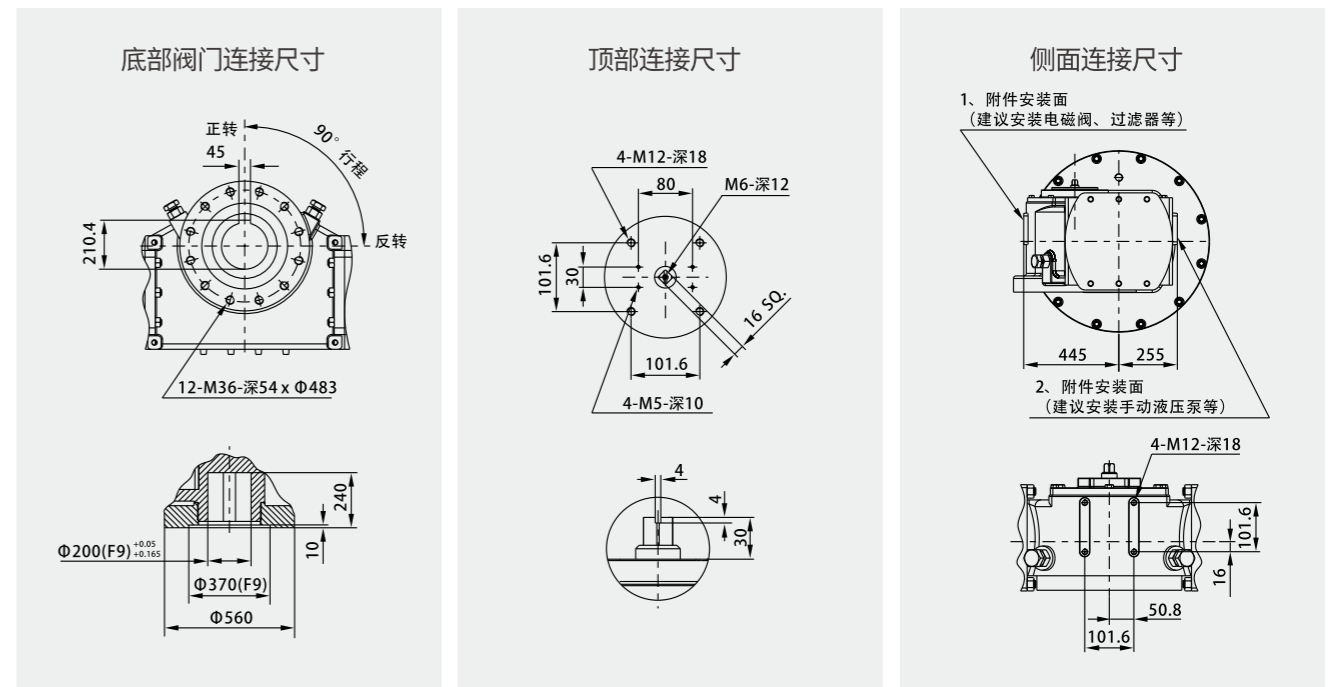
■ SGBR8-P720-SR2-MHP 外形尺寸



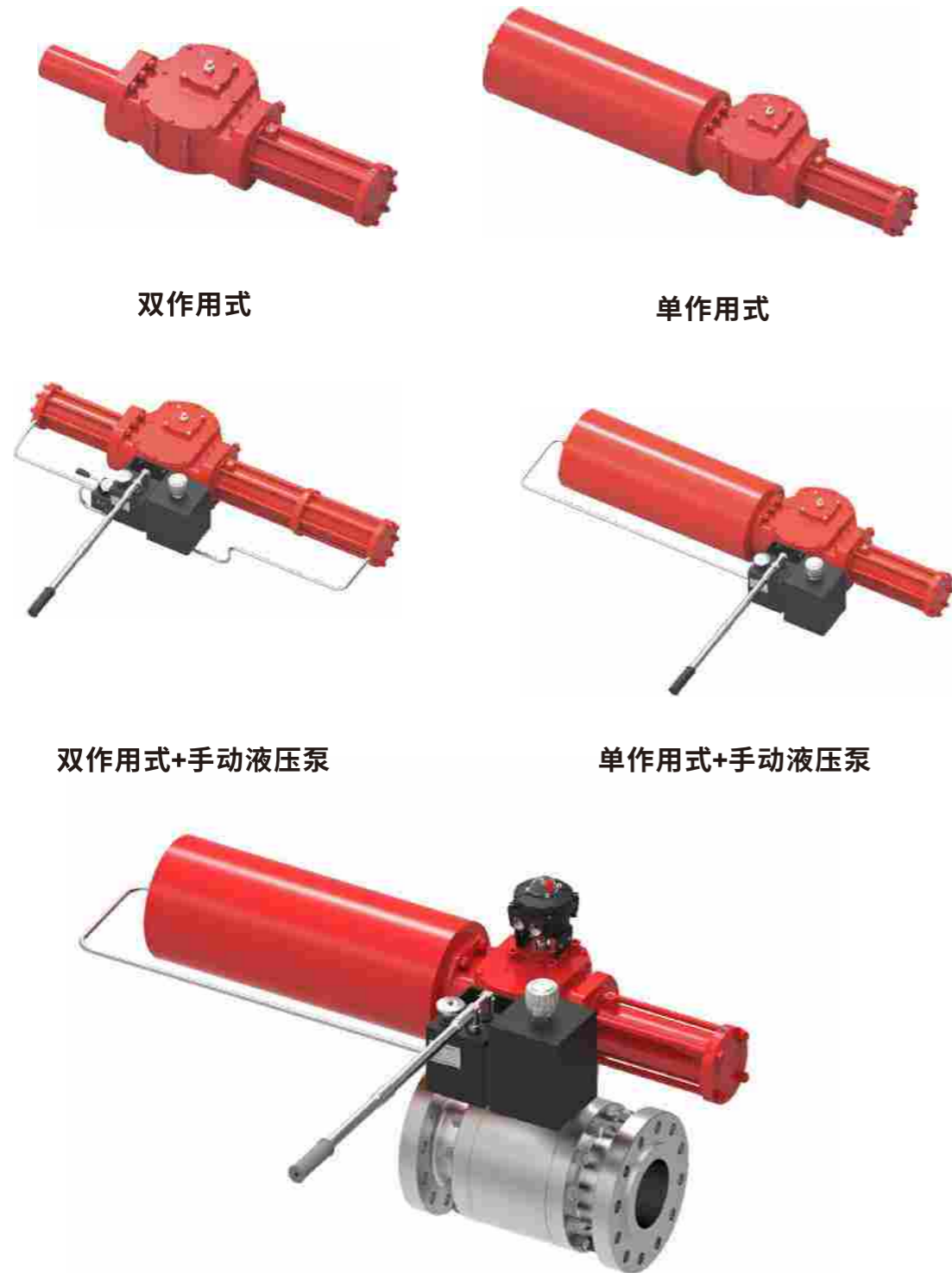
■ 安装连接尺寸



■ 安装连接尺寸



■ SGBR系列液动执行图基本图



双作用式

单作用式

双作用式+手动液压泵

单作用式+手动液压泵

■ 双作用

型号	油缸容量 (L)		开关时间 (S)		最大工作压力 (bar)	近似重量 (KG)
	内侧	外侧	开 (内侧)	关 (外侧)		
SGBR0-H63-DA	0.4	0.45	—	—	80.0	36.0
SGBR1-H80-DA	0.55	0.85	—	—	80.0	60.0
SGBR2-H95-DA	0.95	1.4	—	—	80.0	84.0
SGBR3-H110-DA	1.5	2.25	—	—	80.0	140.0
SGBR4-H130-DA	2.35	3.75	—	—	80.0	248.0
SGBR5-H160-DA	5.35	7.15	—	—	80.0	401.0
SGBR7-H180-DA	8.15	10.9	—	—	80.0	623.0
SGBR8-H220-DA	15.5	19.3	—	—	80.0	905.0

■ 单作用

型号	油缸容量 (L)		开关时间 (S)		最大工作压力 (bar)	近似重量 (KG)
	内侧	外侧	开 (内侧)	关 (弹簧复位)		
SGBR0-H63-SR2	0.4	—	—	—	80.0	61.0
SGBR1-H80-SR2	0.55	—	—	—	80.0	131.0
SGBR2-H95-SR2	0.95	—	—	—	80.0	189.0
SGBR3-H110-SR2	1.5	—	—	—	80.0	305.0
SGBR4-H130-SR2	2.35	—	—	—	80.0	524.0
SGBR5-H160-SR2	5.35	—	—	—	80.0	835.0
SGBR7-H180-SR2	8.15	—	—	—	80.0	1233.0
SGBR8-H220-SR2	15.5	—	—	—	80.0	1928.0

注: 1、型号表中气缸模块、弹簧模块是标准配置, 如有改变配置则数据也随之变化, 可以咨询公司技术部门。

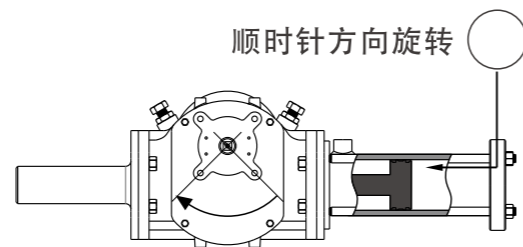
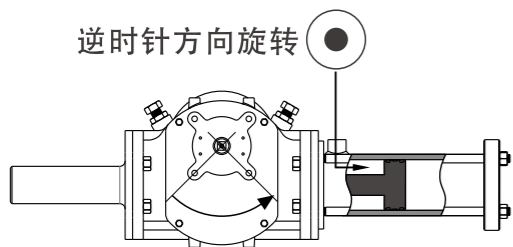
2、动作时间用户可以根据液压油容量配置液压力设备的口径大小来决定开关时间

3、表中重量不带任何附件

■ 双作用输出扭矩

型号	行程位置	旋转方向	液动压力 (bar)							
			35	40	50	60	70	80	90	100
SGBR0-H63-DA	开始/结束	○	950	1090	1360	1630				
	中间最小值	○	515	590	730	880				
	开始/结束	●	900	1030	1300	1580				
	中间最小值	●	480	560	700	850				
SGBR1-H80-DA	开始/结束	○	1860	2020	2650	3180				
	中间最小值	○	1000	1140	1430	1720				
	开始/结束	●	1730	2000	2530	3060				
	中间最小值	●	940	1080	1370	1650				
SGBR2-H95-DA	开始/结束	○	3170	3620	4530	5430				
	中间最小值	○	1710	1960	2450	2940				
	开始/结束	●	2960	3420	4320	5230				
	中间最小值	●	1600	1850	2340	2830				
SGBR3-H110-DA	开始/结束	○	5160	5900	7380	8850				
	中间最小值	○	2790	3190	3980	4780				
	开始/结束	●	4860	5600	7070	8550				
	中间最小值	●	2620	3020	3820	4620				
SGBR4-H130-DA	开始/结束	○	8760	10010	12520	15020	17530			
	中间最小值	○	4730	5410	6760	8120	9470			
	开始/结束	●	8040	9290	11790	14300	16800			
	中间最小值	●	4340	5020	6367	7730	9080			
SGBR5-H160-DA	开始/结束	○	17210	19670	24590	29510	34430			
	中间最小值	○	9300	10630	13290	15950	18610			
	开始/结束	●	16270	18730	23650	28570	33480			
	中间最小值	●	8790	10120	12780	15440	18100			
SGBR7-H180-DA	开始/结束	○	26690	30500	38120	45750	53380	61000		
	中间最小值	○	14420	16480	20610	24730	28850	32970		
	开始/结束	●	25180	28990	36620	44240	51870	59490		
	中间最小值	●	13610	15670	19790	23910	28030	32160		
SGBR8-H220-DA	开始/结束	○		53980	67480	80980	94480	107970		
	中间最小值	○		29180	36470	43770	51070	58360		
	开始/结束	●		52200	65700	79190	92690	106190		
	中间最小值	●		28210	35510	42800	50100	57400		

注:标准配置为活塞内侧加压时产生扭矩,并逆时针旋转,如果外侧加压时产生扭矩则顺时针旋转。



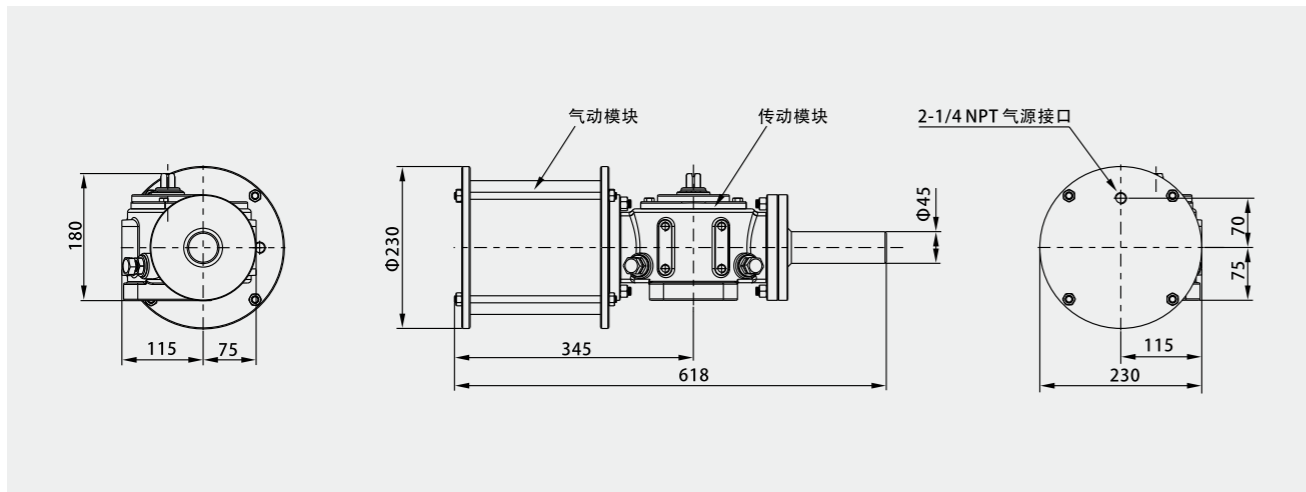
■ 单作用输出扭矩(Nm)

型号	行程位置	弹簧输出扭矩	液动压力 (bar)							
			35	40	50	60	70	80	90	100
SGBR0-H63-SR2	开始	520	410	520	740	960				
	中间	230	170	230	250	470				
	结束	340	240	340	560	780				
SGBR1-H80-SR2	开始	1210	790	1200	1620	2030				
	中间	550	330	550	770	990				
	结束	840	430	840	1250	1660				
SGBR2-H95-SR2	开始	2130	1370	2070	2770	3480				
	中间	960	550	930	1310	1690				
	结束	1440	670	1370	2080	2780				
SGBR3-H110-SR2	开始	3660	2370	3540	4710	5890				
	中间	1610	910	1550	2180	2810				
	结束	2300	1020	2190	3360	4530				
SGBR4-H130-SR2	开始	6050	5510	7290	9070					
	中间	2540	2250	3220	4180					
	结束	3370	2840	4620	6400					
SGBR5-H160-SR2	开始	12180	8720	12700	16680	20650				
	中间	5220	3370	5520	7670	9820				
	结束	7180	3760	7740	11720	15690				
SGBR7-H180-SR2	开始	21790	18500	24620	30740					
	中间	9160	7380	10680	13990					
	结束	12090	8800	14920	21040					
SGBR8-H220-SR2	开始	33550	25530	37240	48950	60670				
	中间	14790	9960	16290	22620	28950				
	结束	21170	11320	23030	34750	46460				

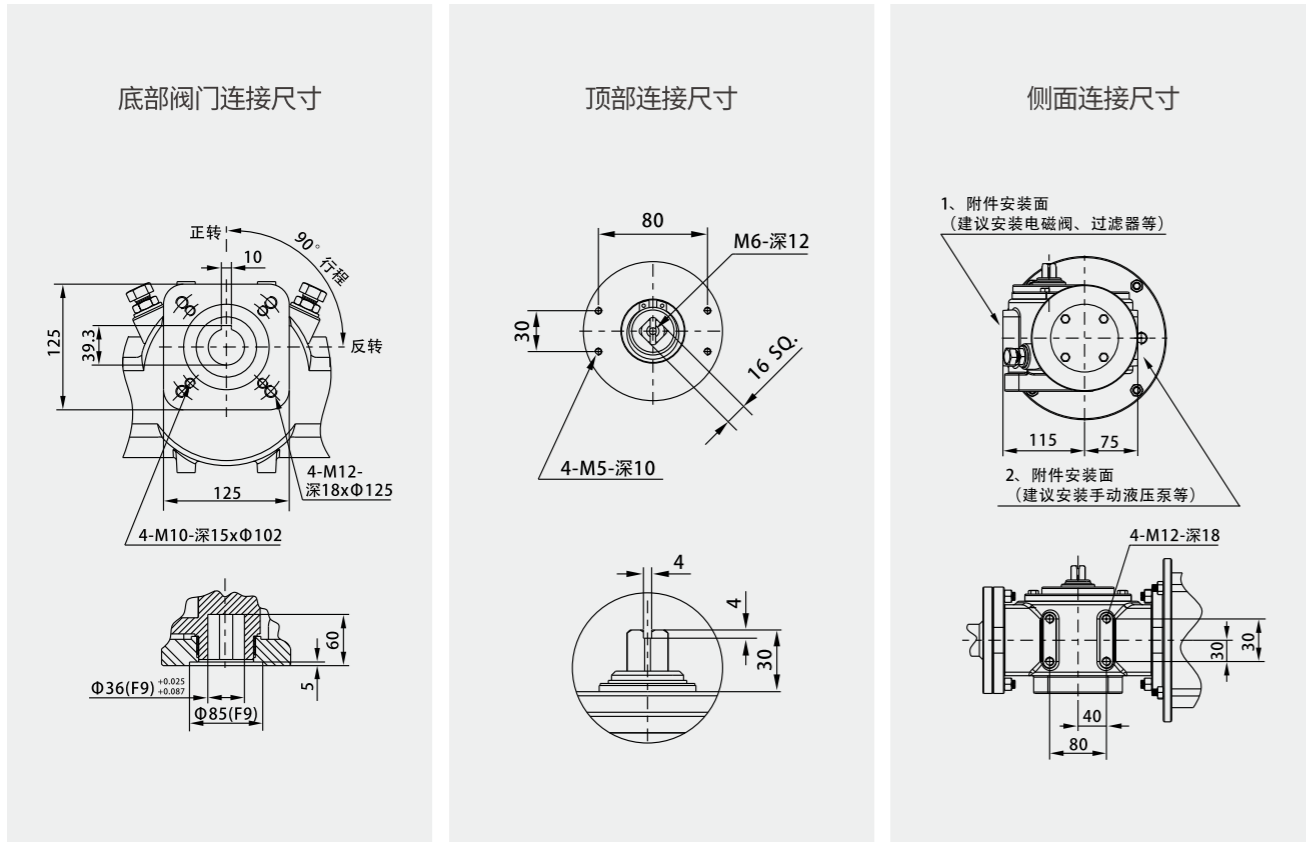
注: 1、表中开始表示为0° 或90° 位置,中间为45° 位置,结束为0° 或90° 位置  
2、表中黑色填充是弹簧模块和液动压力扭矩值为最佳对称组合,为推荐优选。  
用户也可根据产品的控制特性需要自行选择。



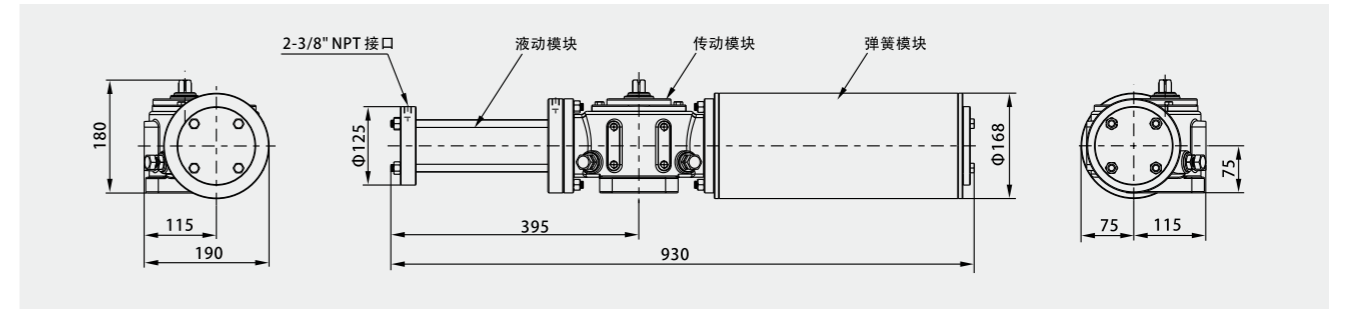
■ SGBR0-H63-DA 外形尺寸



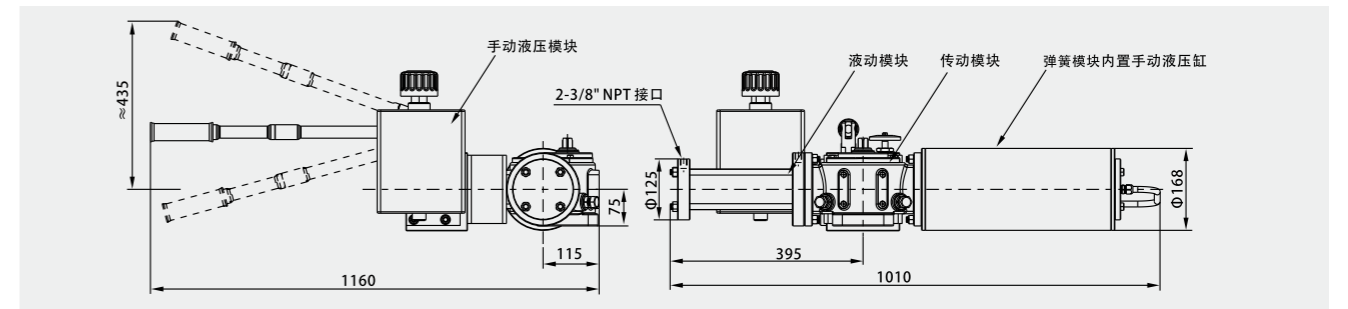
■ 安装连接尺寸



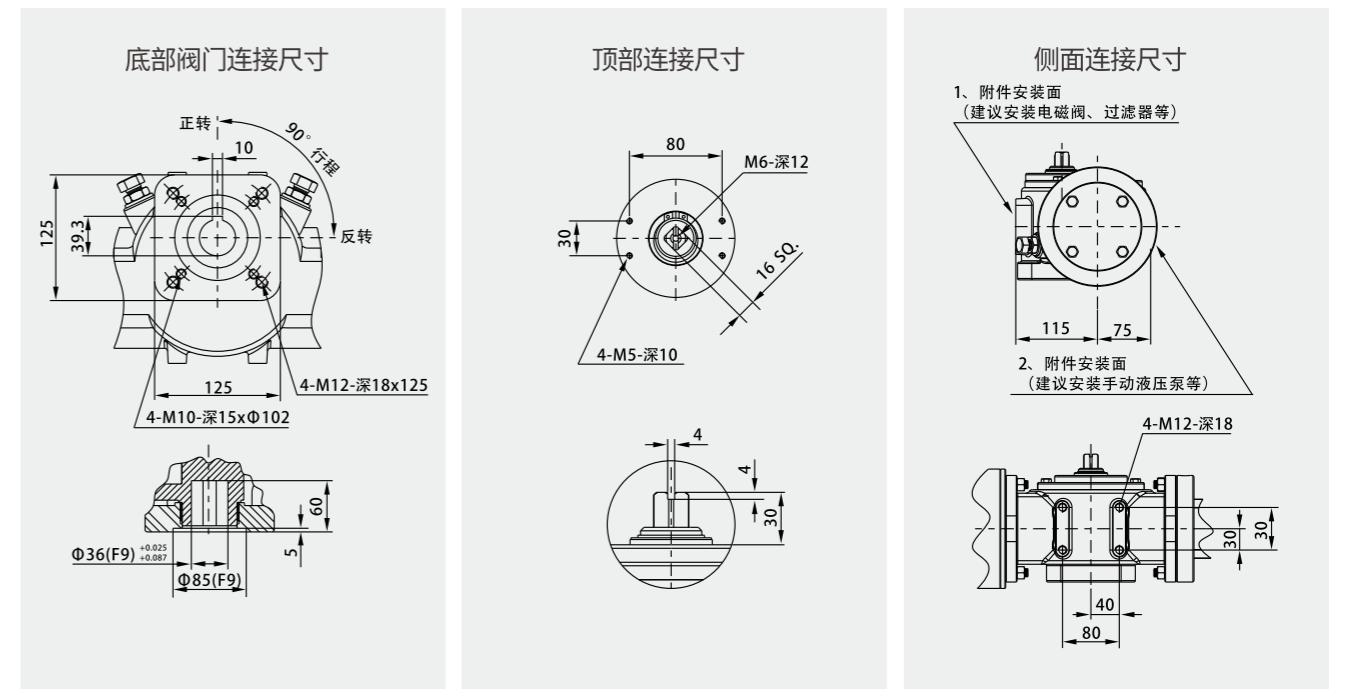
■ SGBR0-H63-SR2 外形尺寸



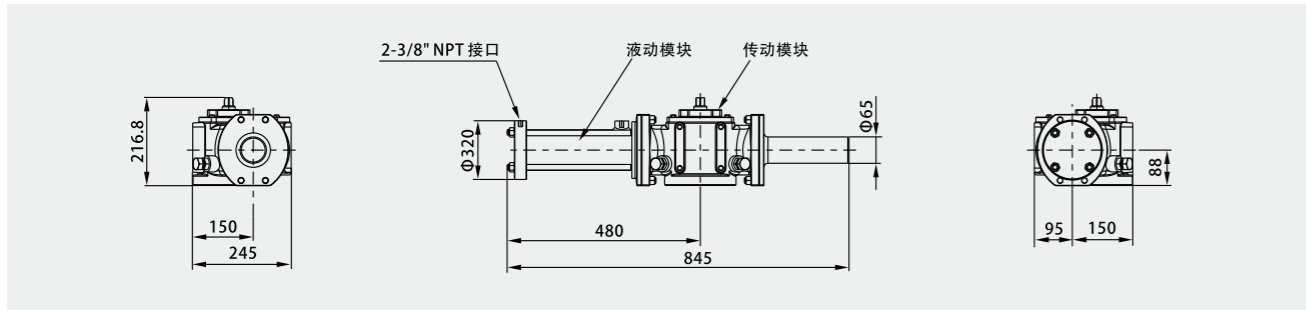
■ SGBR0-H63-SR2-MHP 外形尺寸



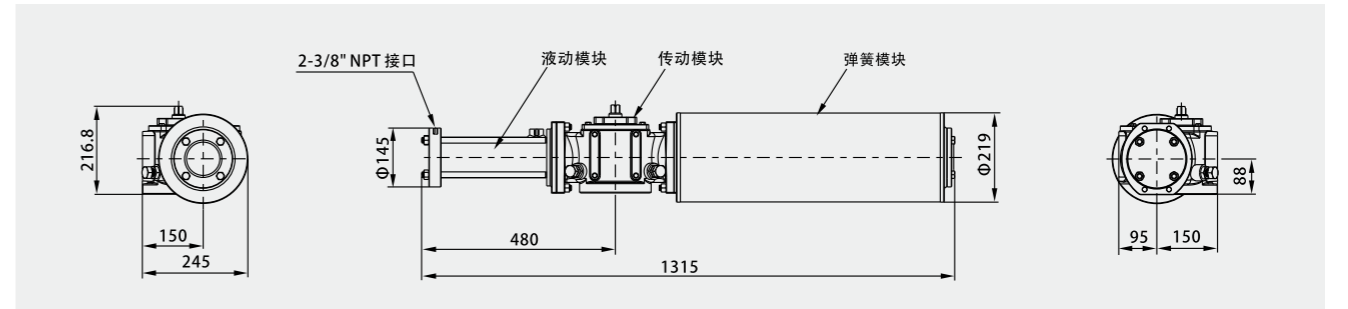
■ 安装连接尺寸



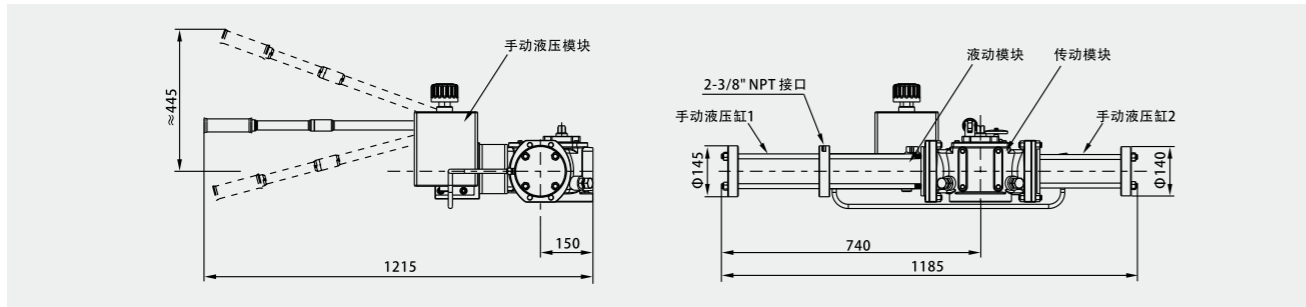
■ SGBR1-H80-DA 外形尺寸



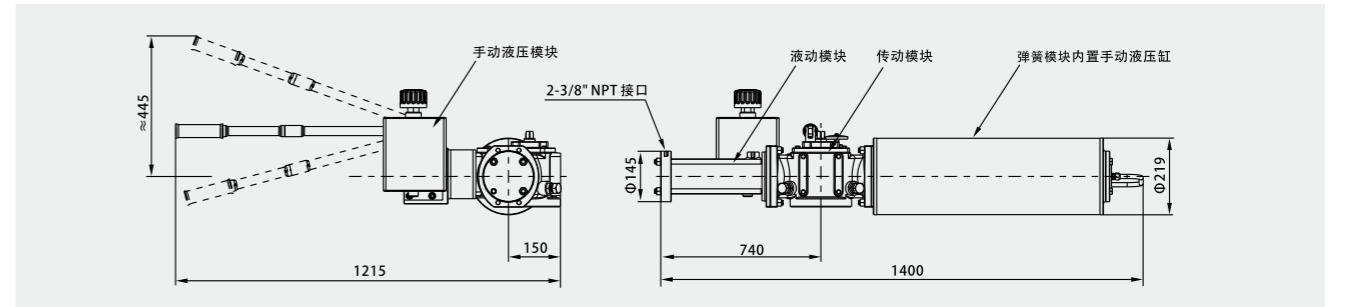
■ SGBR1-H80-SR2 外形尺寸



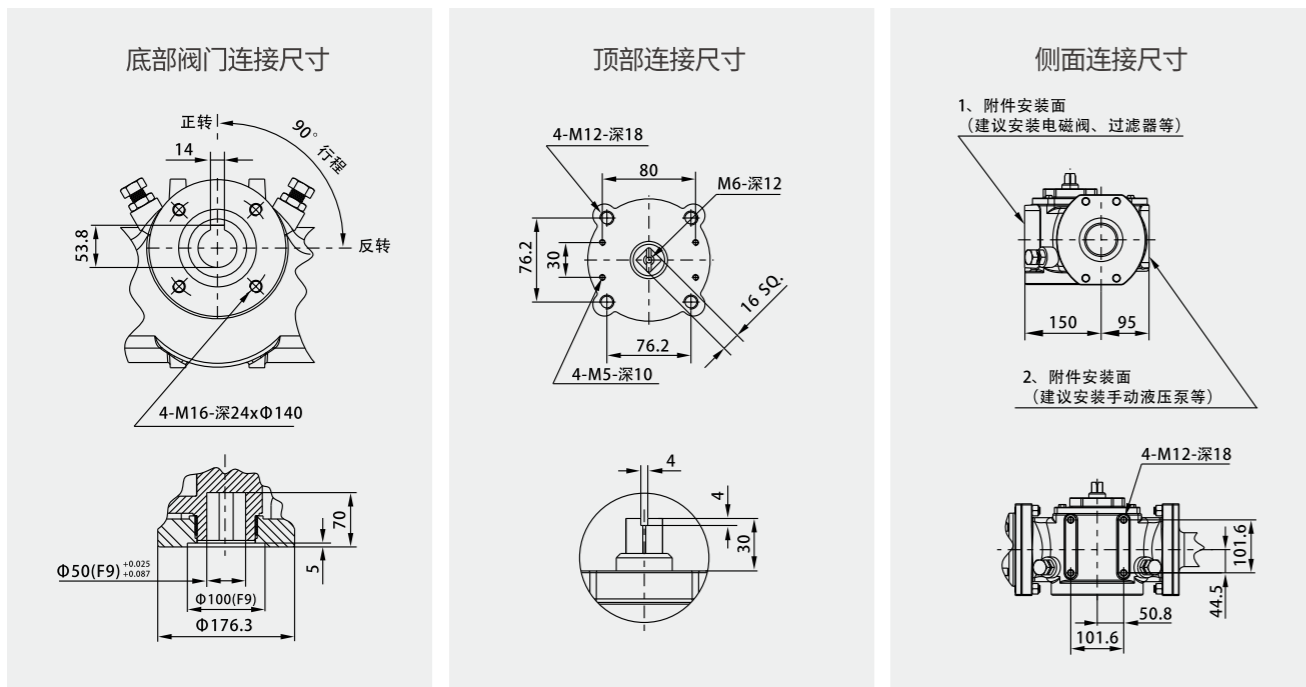
■ SGBR1-H80-DA-MHP 外形尺寸



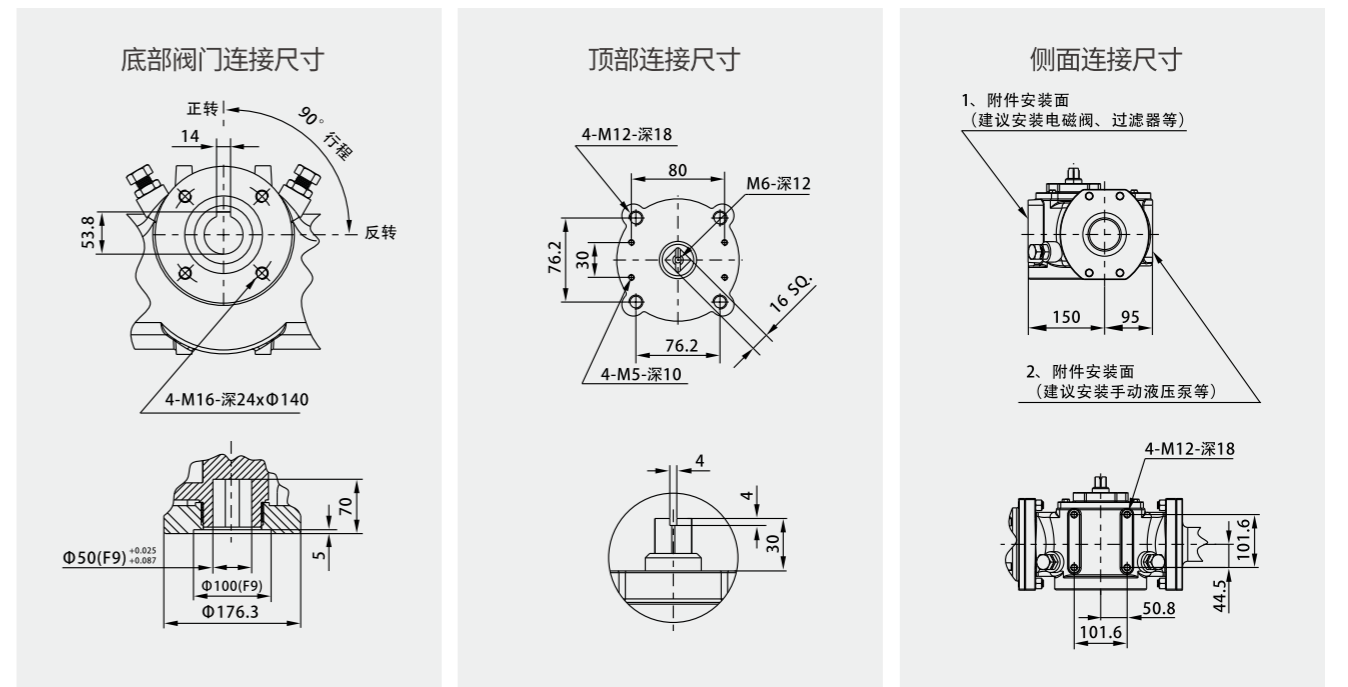
■ SGBR1-H80-SR2-MHP 外形尺寸



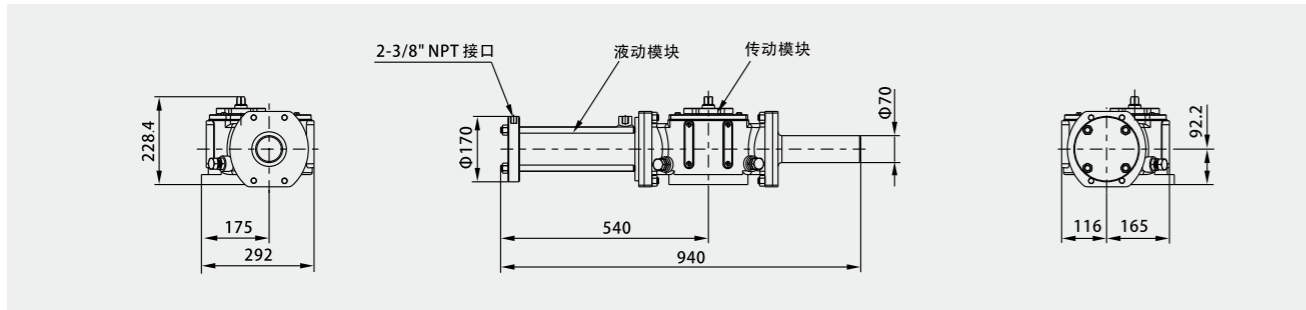
■ 安装连接尺寸



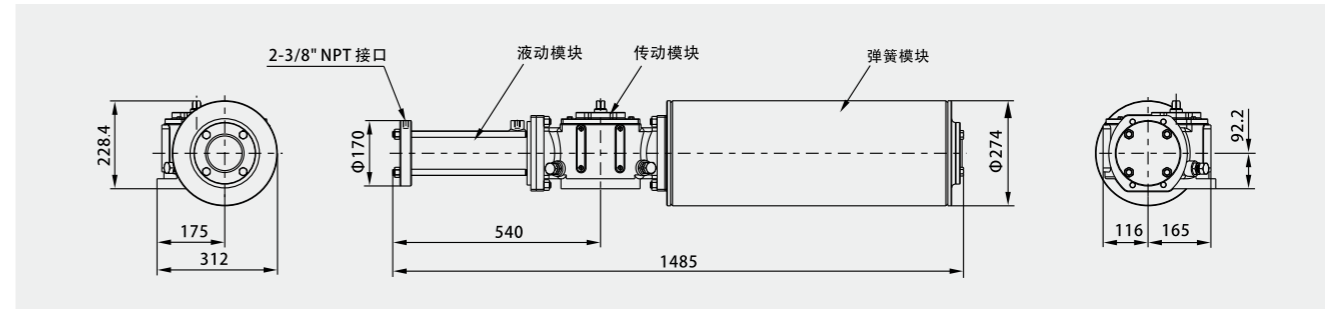
■ 安装连接尺寸



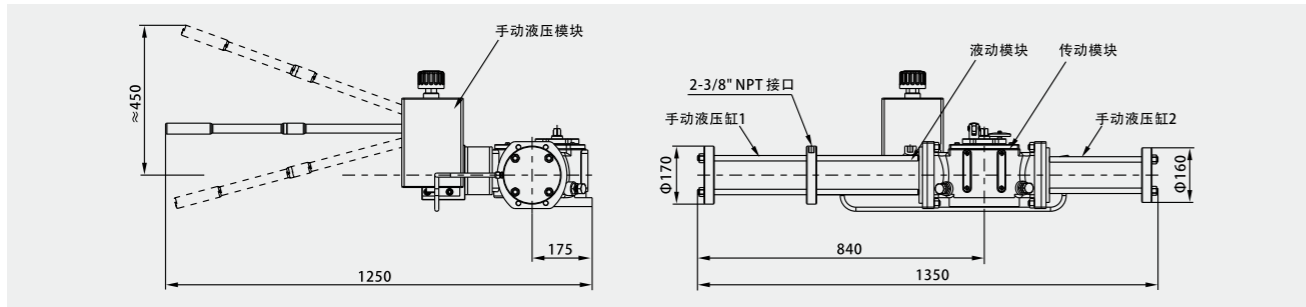
■ SGBR2-H95-DA 外形尺寸



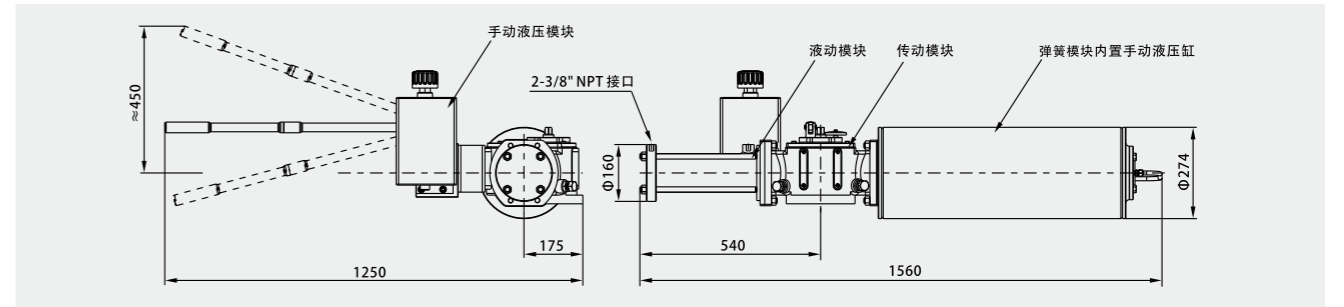
■ SGBR2-H95-SR2 外形尺寸



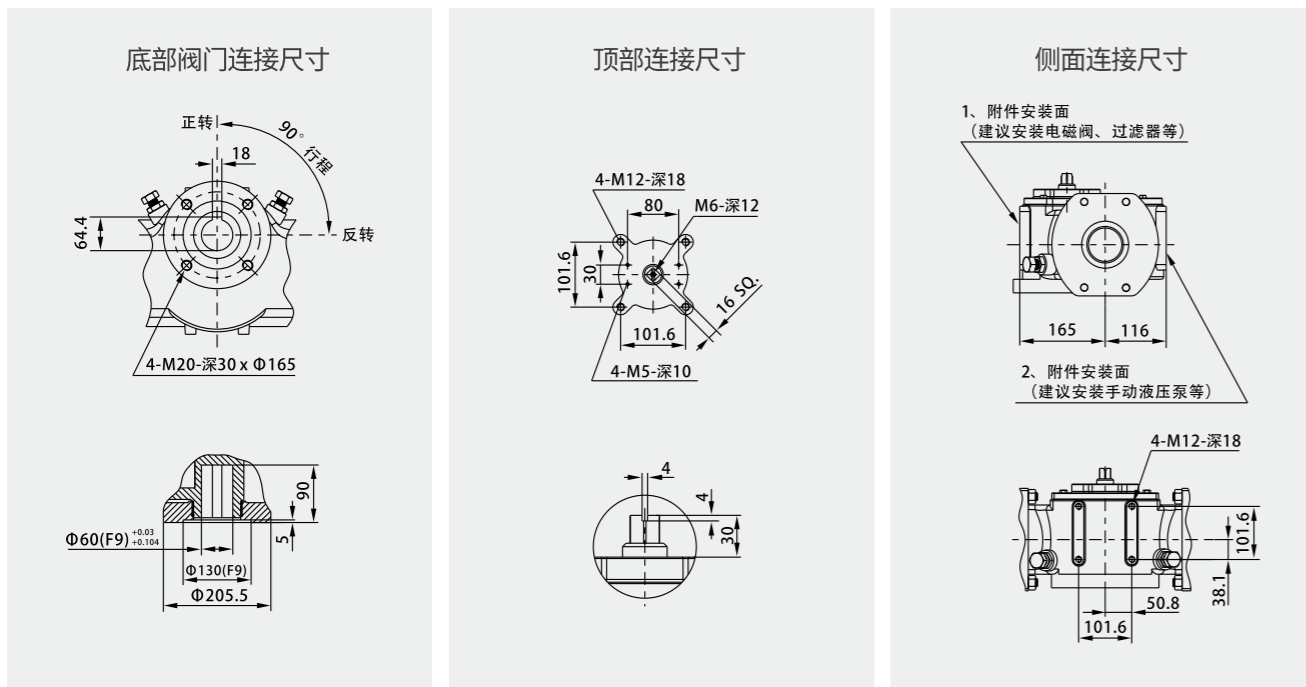
■ SGBR2-H95-DA-MHP 外形尺寸



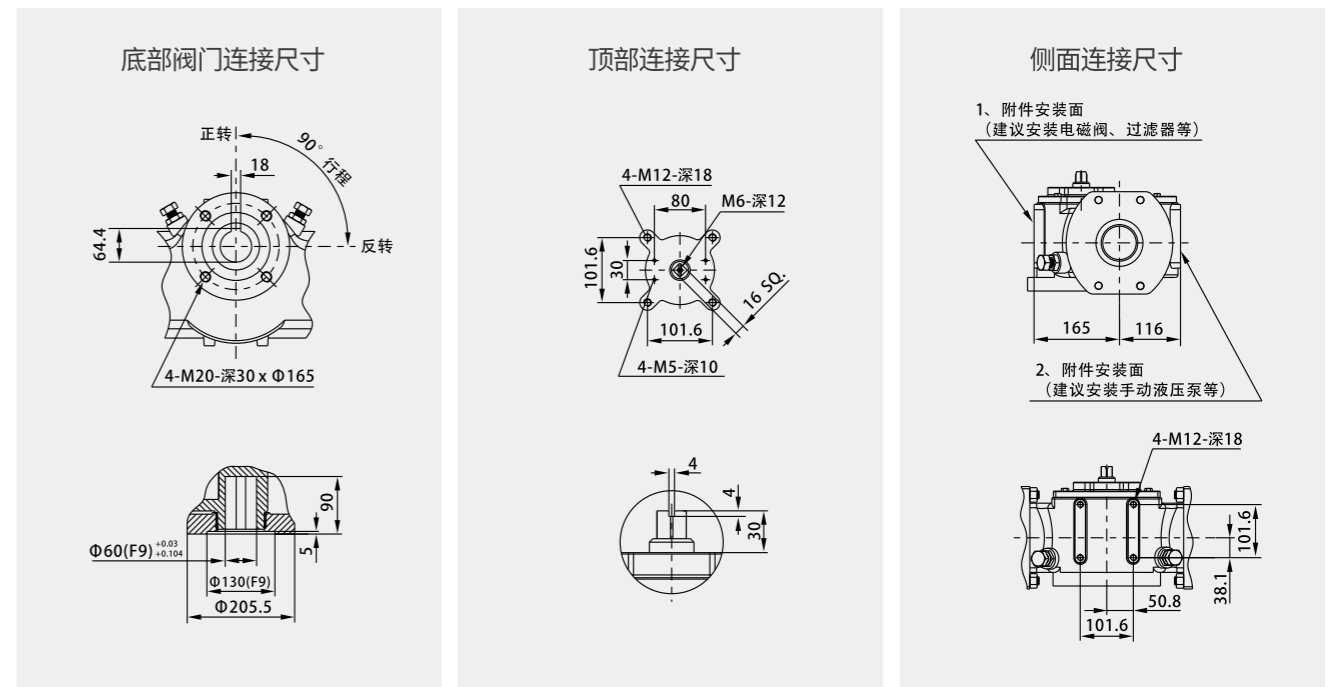
■ SGBR2-H95-SR2-MHP 外形尺寸



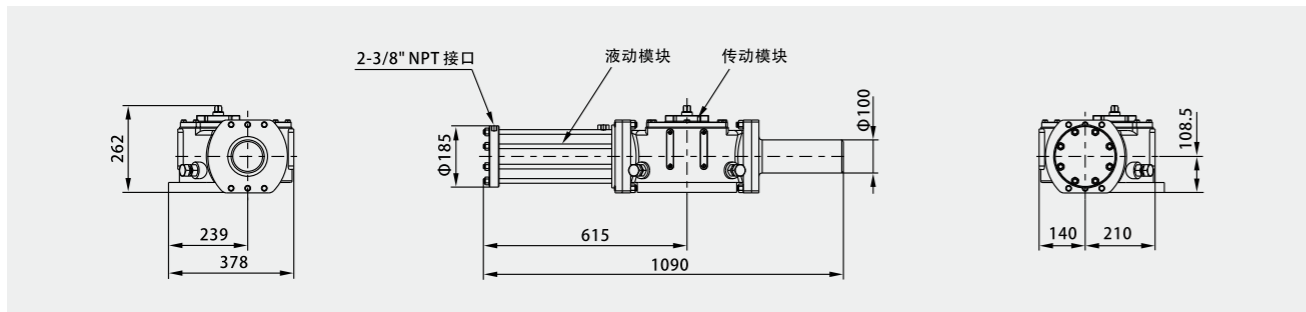
■ 安装连接尺寸



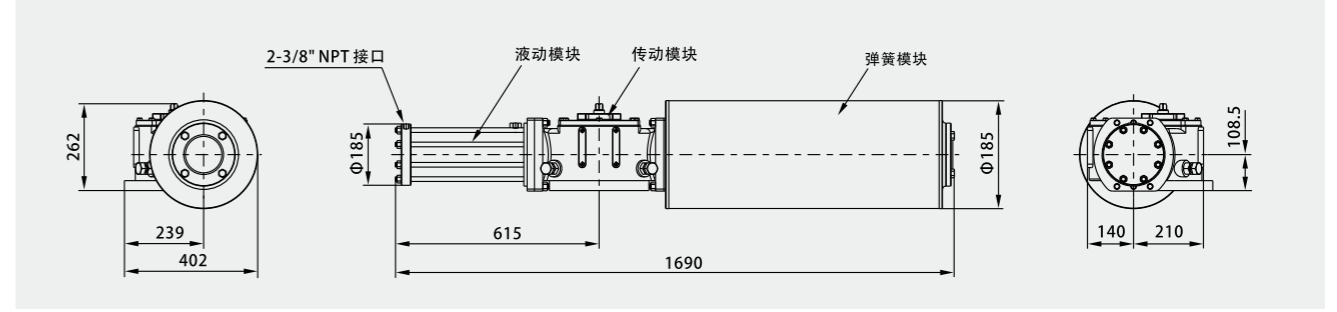
■ 安装连接尺寸



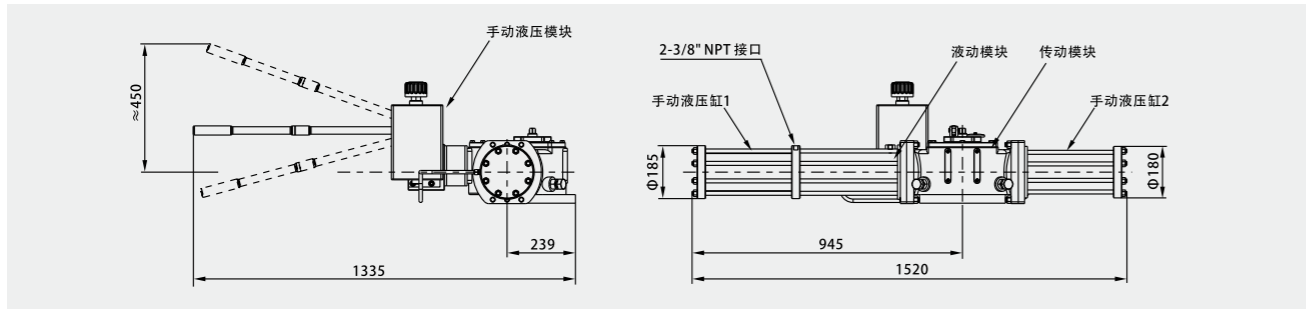
■ SGBR3-H110-DA 外形尺寸



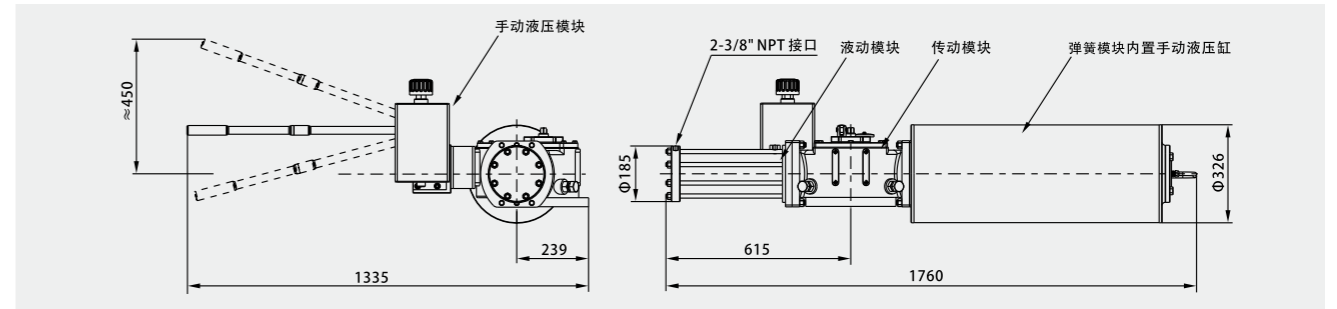
■ SGBR3-H110-SR2 外形尺寸



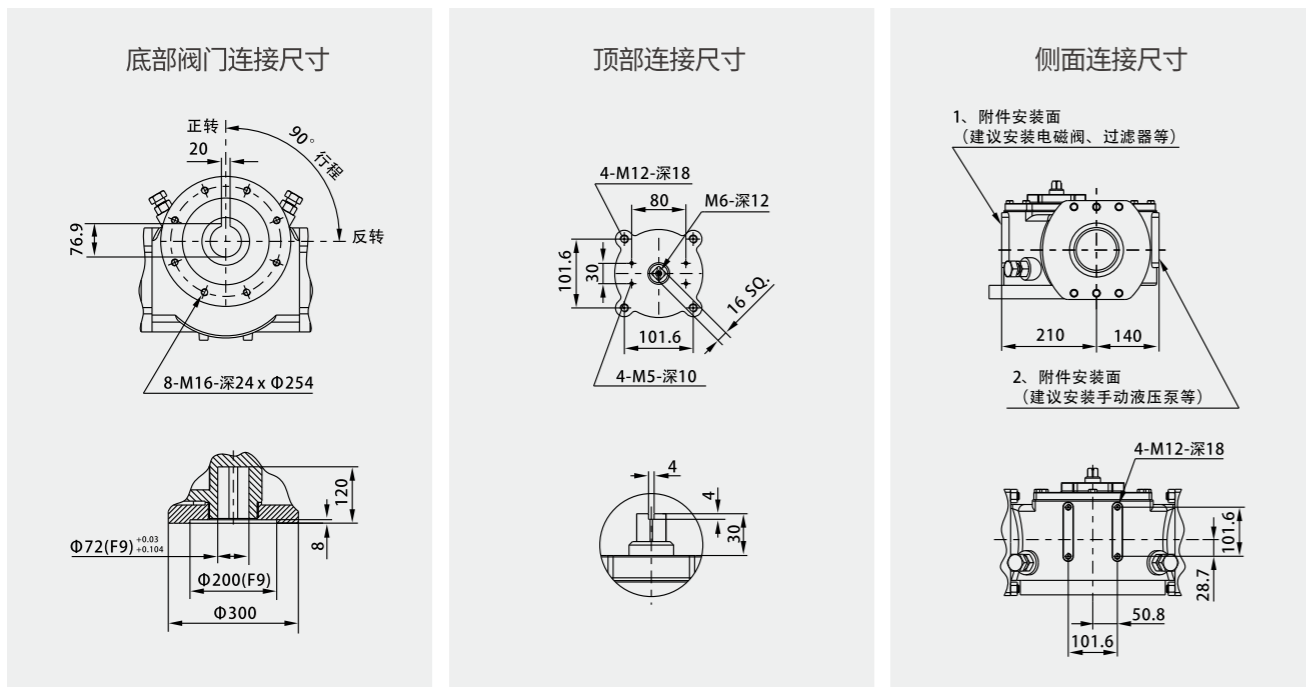
■ SGBR3-H110-DA-MHP 外形尺寸



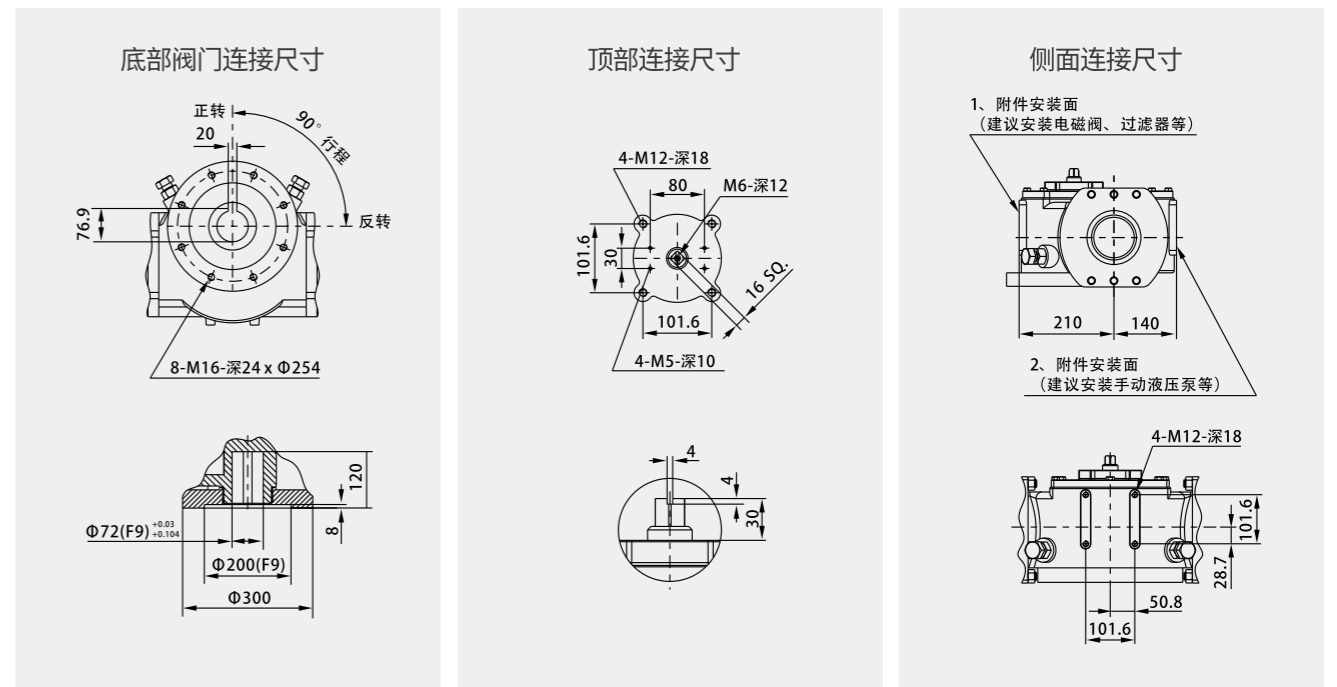
■ SGBR3-H110-SR2-MHP 外形尺寸



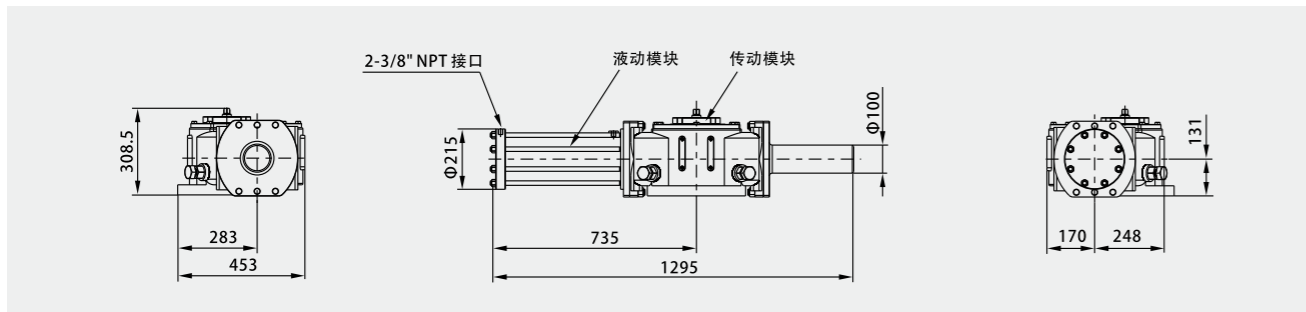
■ 安装连接尺寸



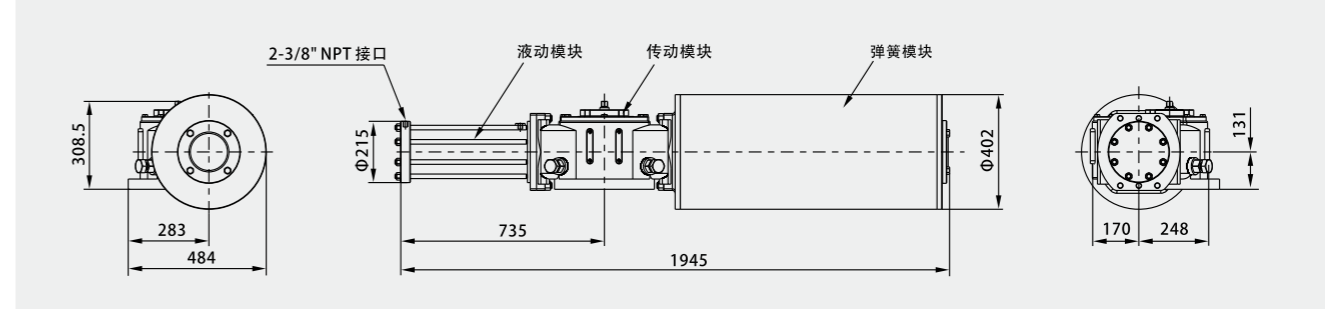
■ 安装连接尺寸



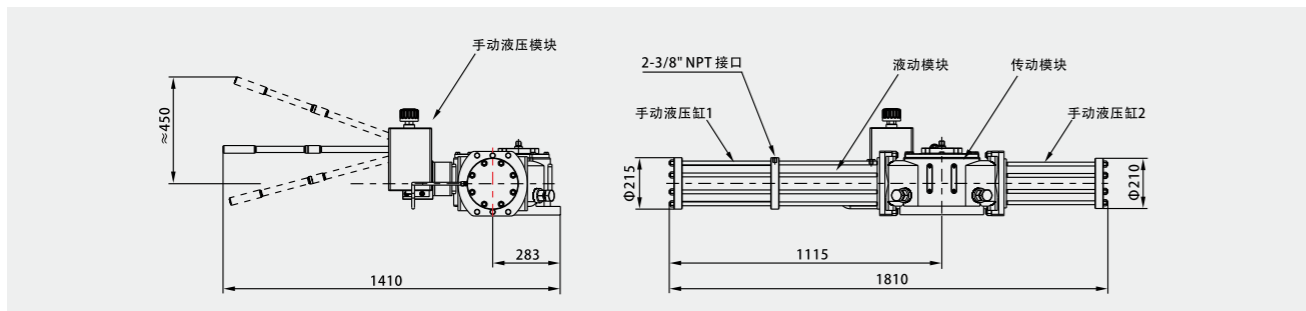
■ SGBR4-H130-DA 外形尺寸



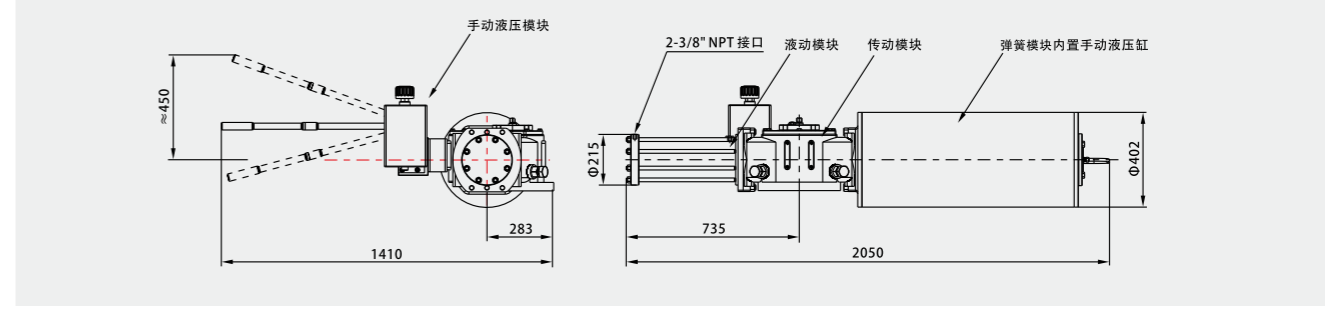
■ SGBR4-H130-SR2 外形尺寸



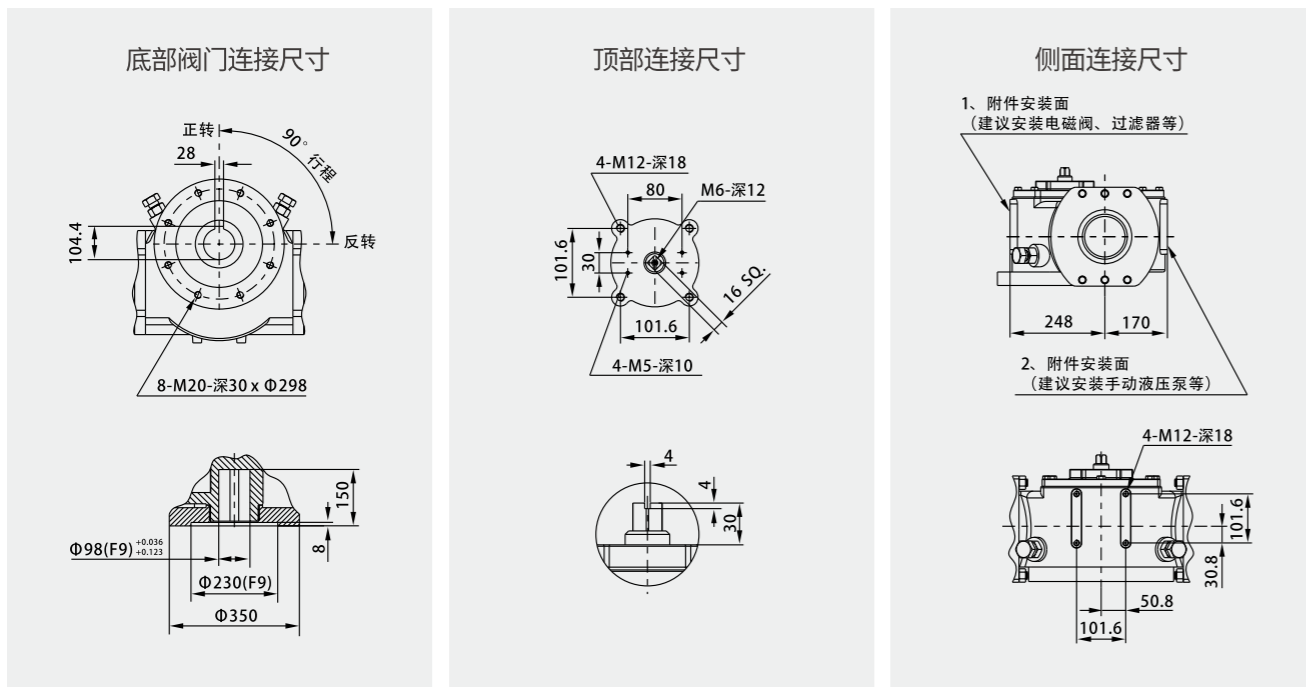
■ SGBR4-H130-DA-MHP 外形尺寸



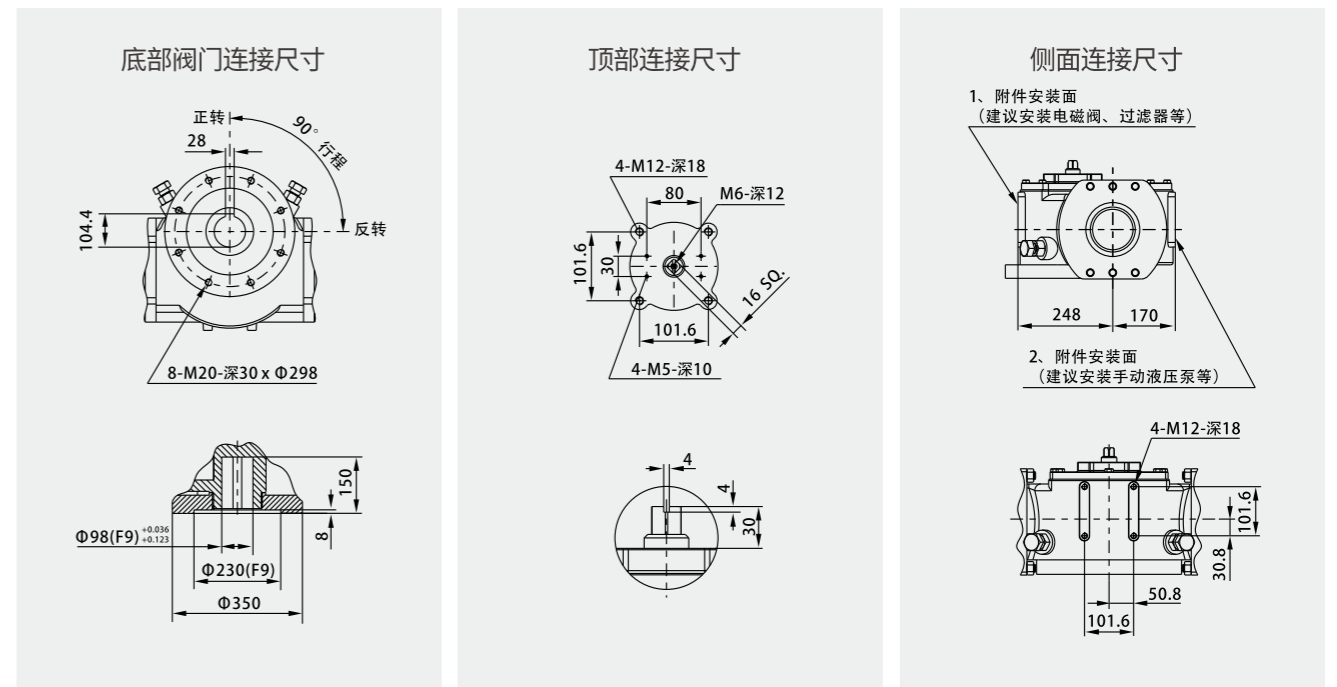
■ SGBR4-H130-SR2-MHP 外形尺寸



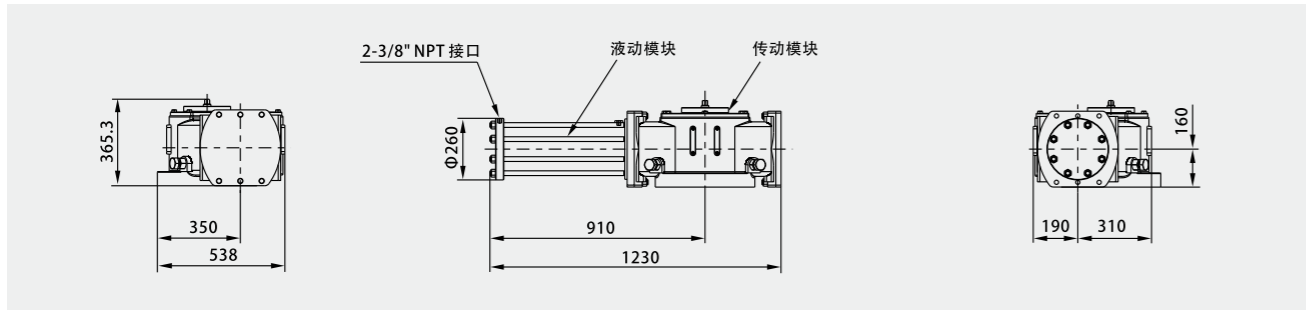
■ 安装连接尺寸



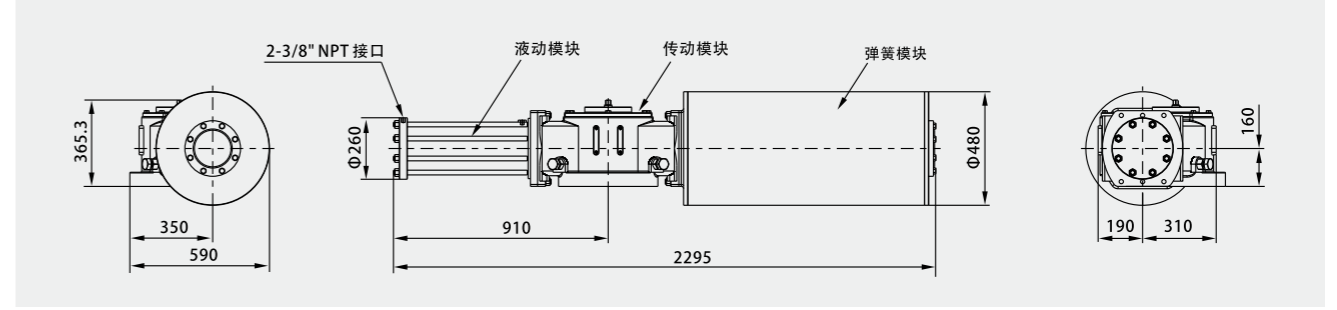
■ 安装连接尺寸



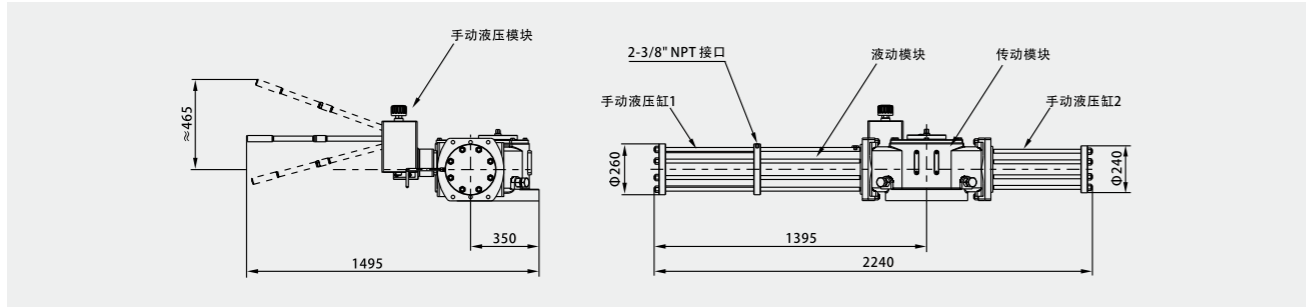
■ SGBR5-H160-DA 外形尺寸



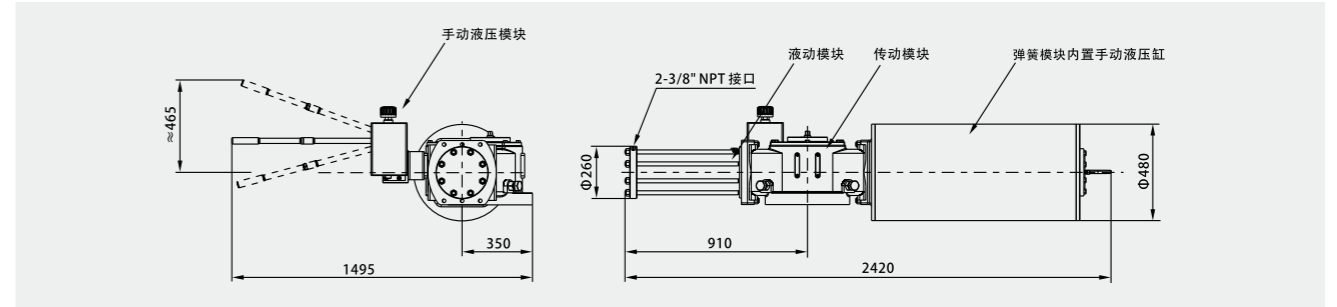
■ SGBR5-H160--SR2 外形尺寸



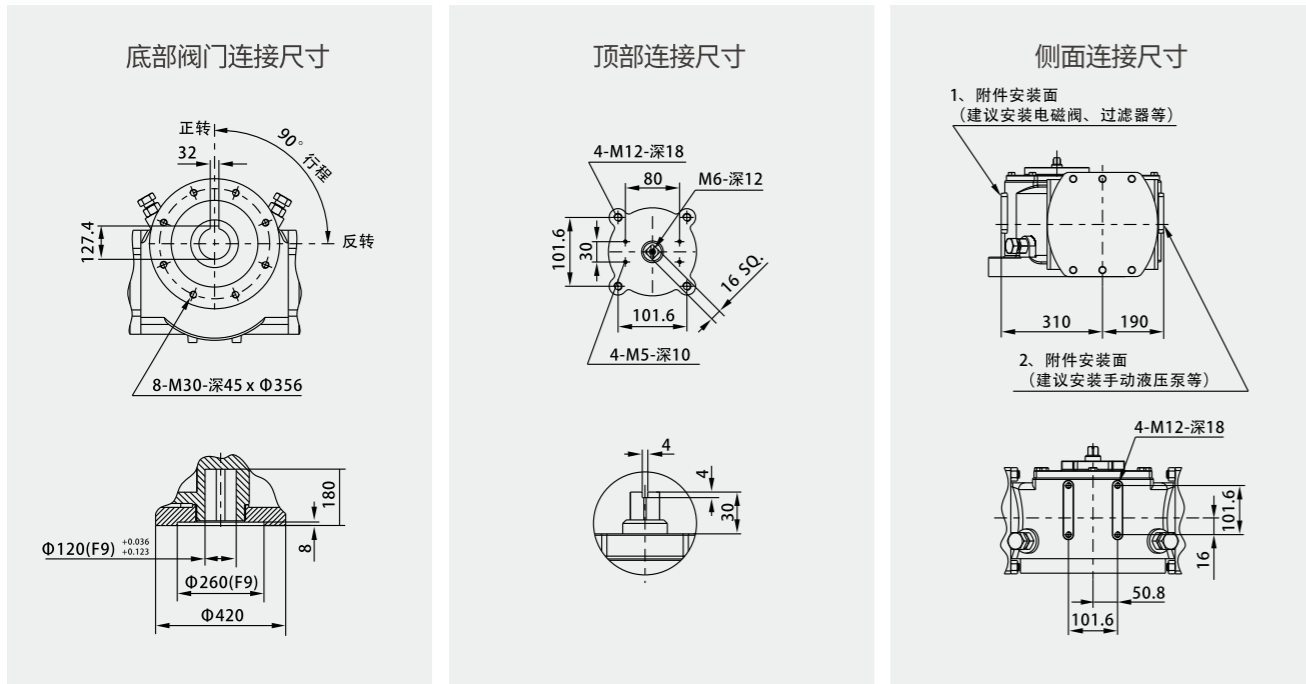
■ SGBR5-H160-DA-MHP 外形尺寸



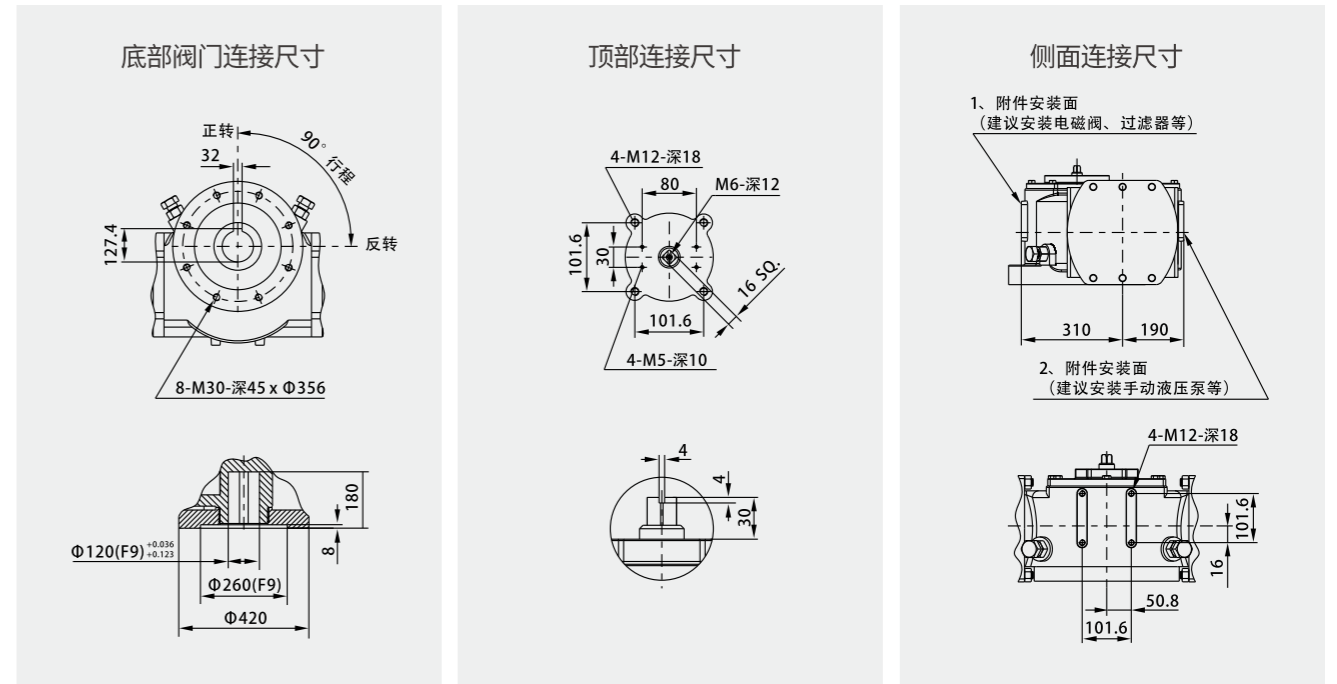
■ SGBR5-H160-SR2-MHP 外形尺寸



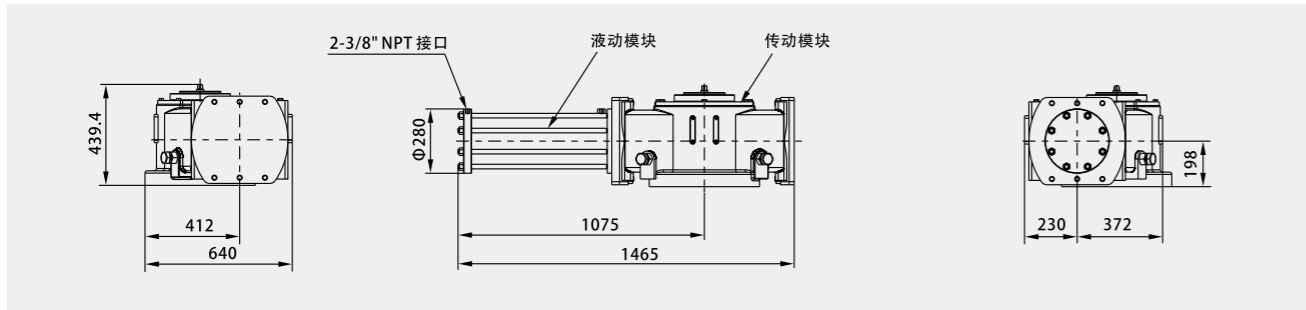
■ 安装连接尺寸



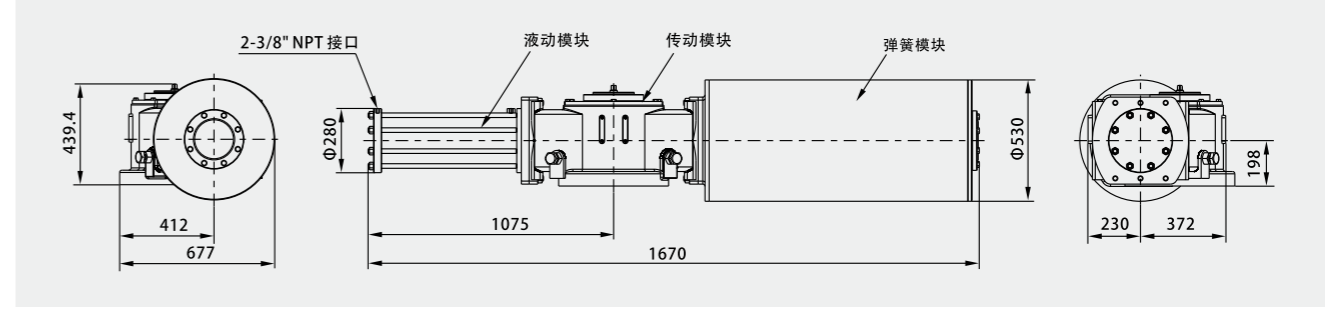
■ 安装连接尺寸



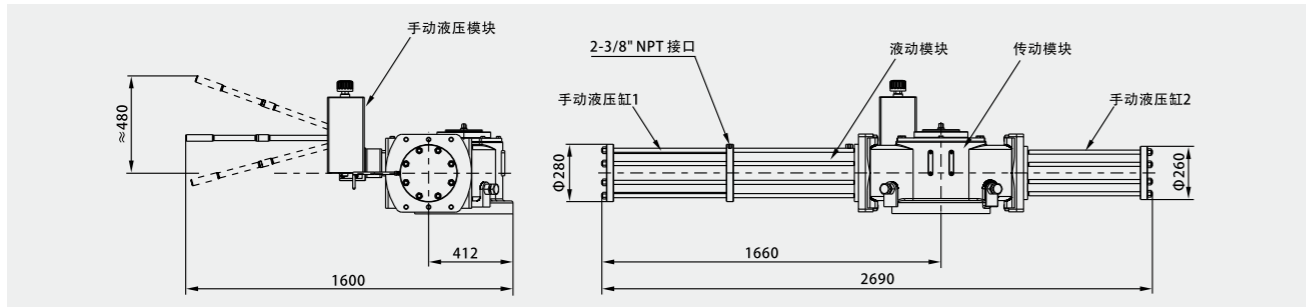
■ SGBR7-H180-DA 外形尺寸



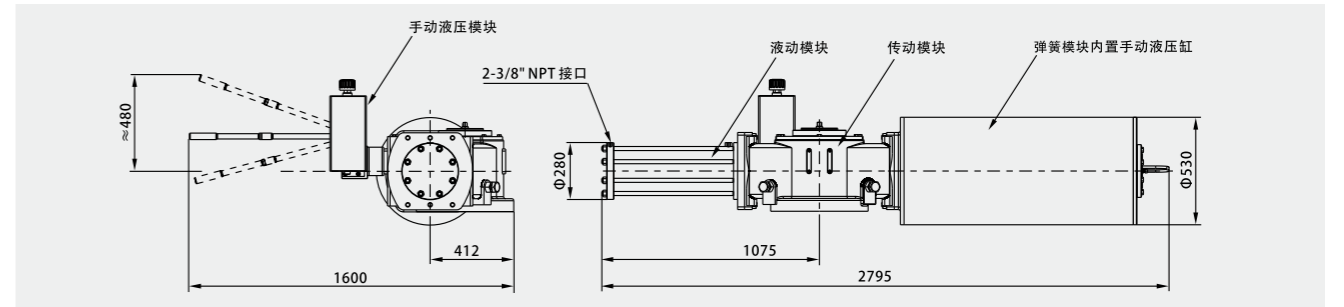
■ SGBR7-H180--SR2 外形尺寸



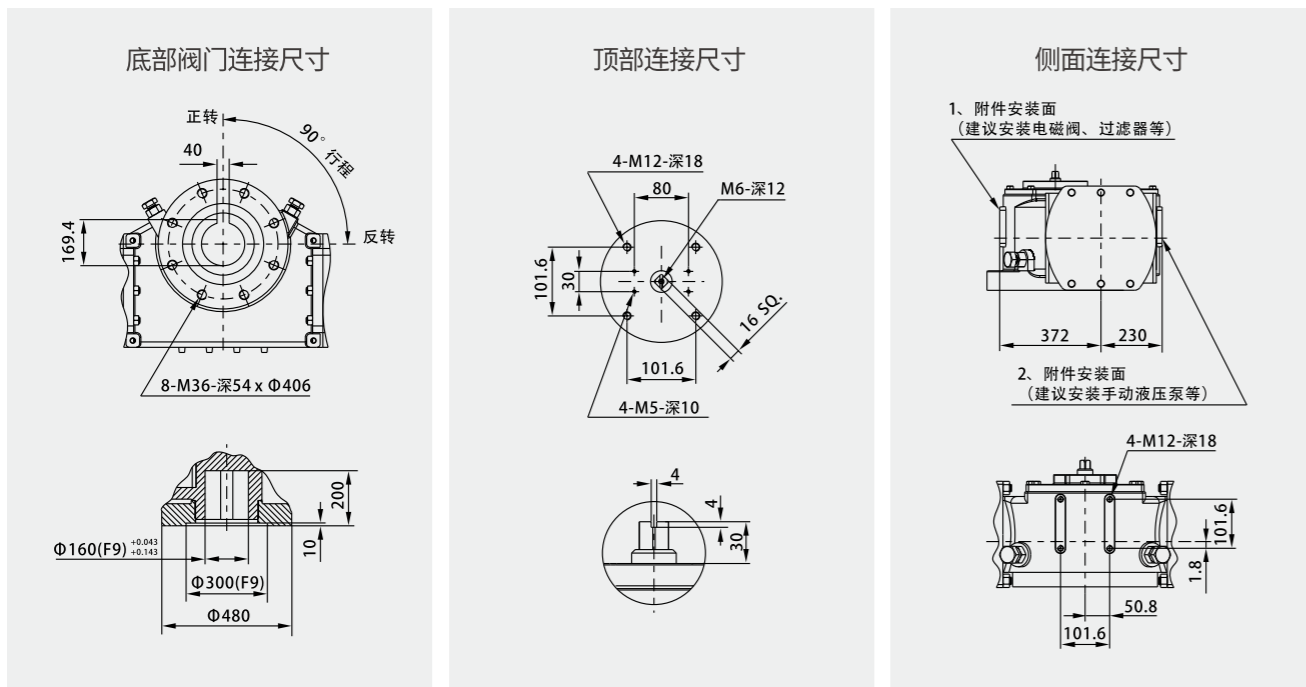
■ SGBR7-H180-DA-MHP 外形尺寸



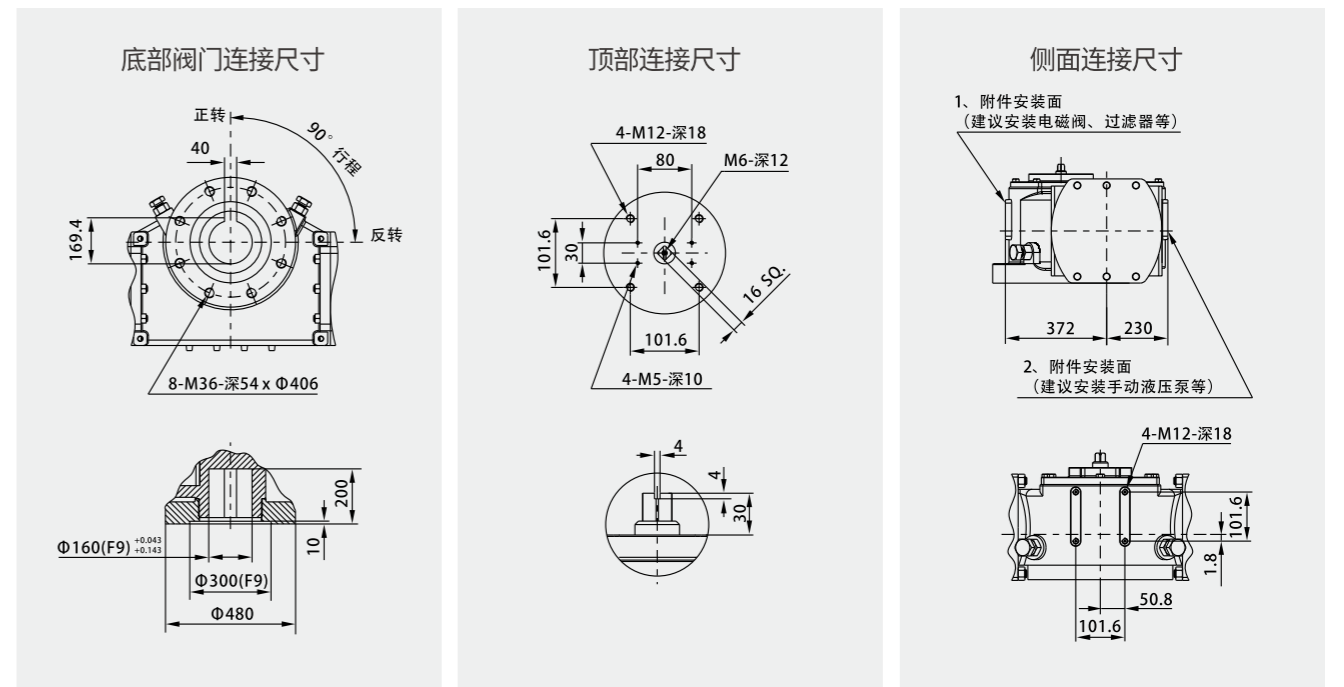
■ SGBR7-H180-SR2-MHP 外形尺寸



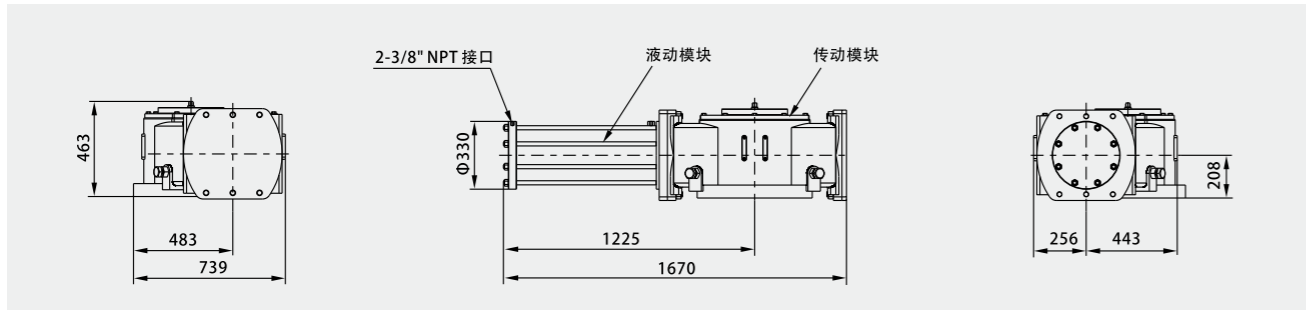
■ 安装连接尺寸



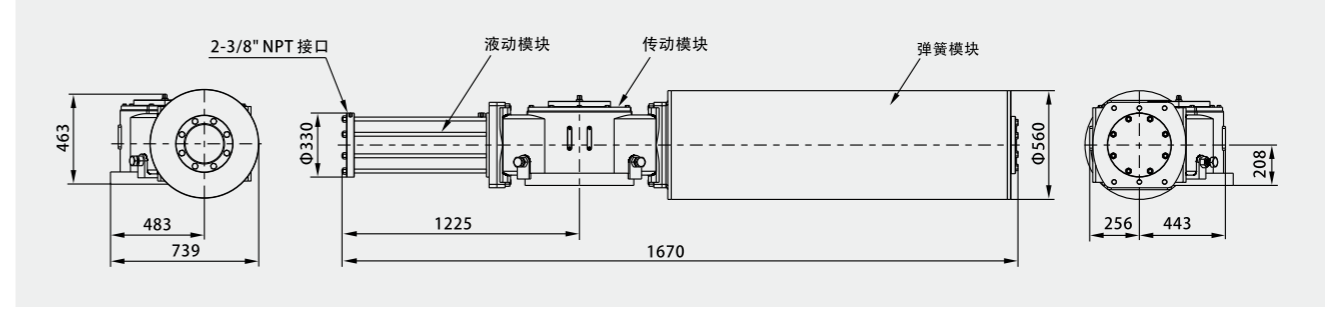
■ 安装连接尺寸



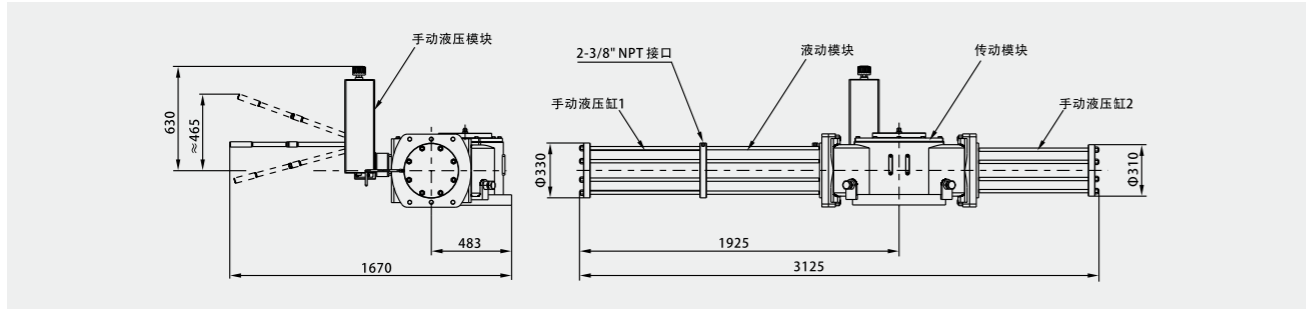
■ SGBR8-H220-DA 外形尺寸



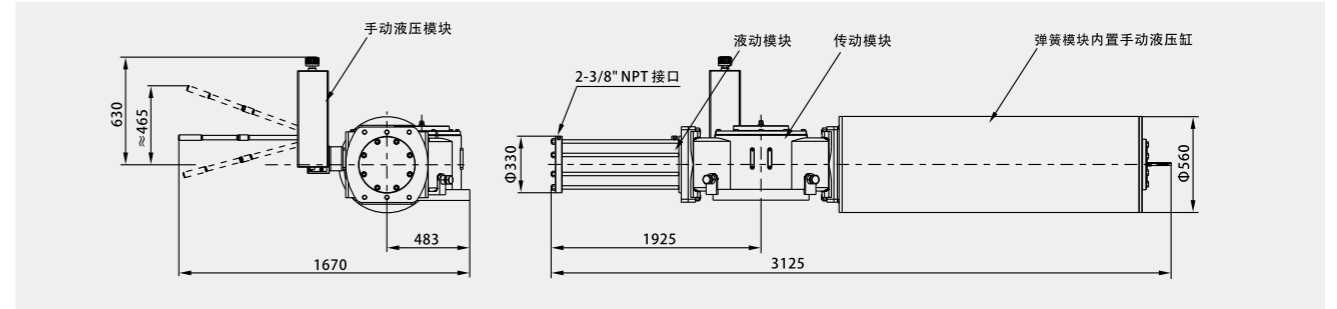
■ SGBR8-H220--SR2 外形尺寸



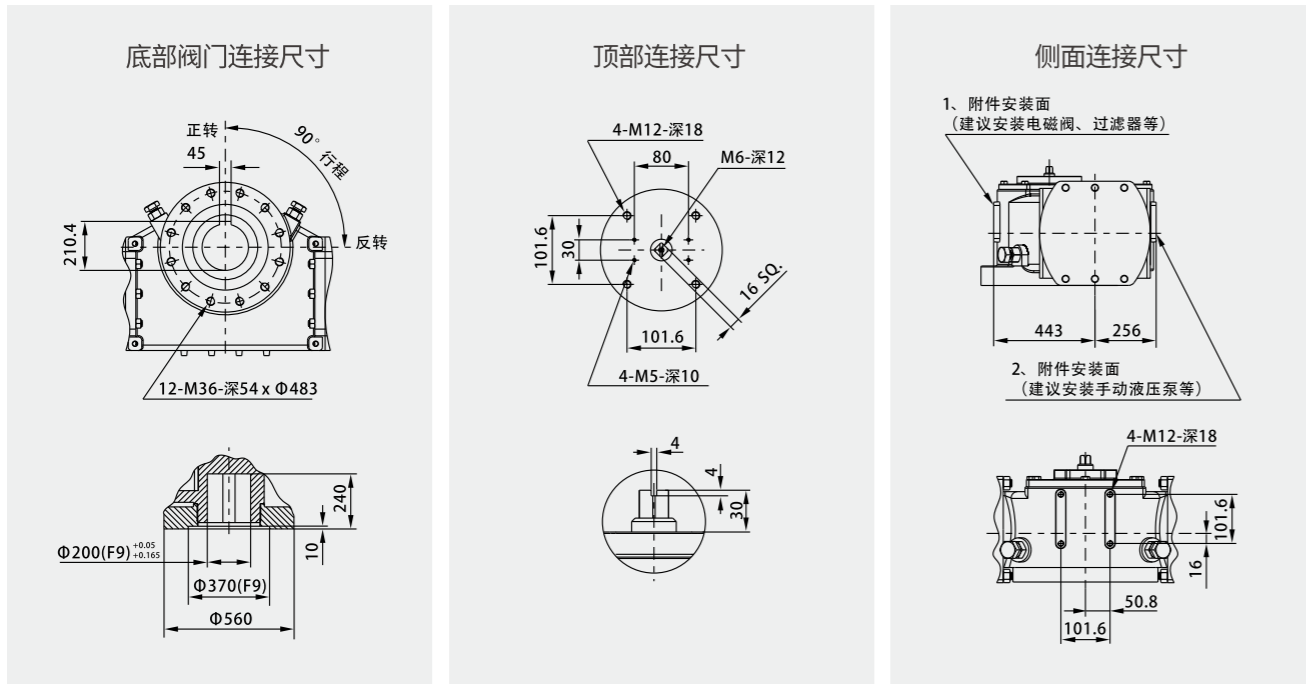
■ SGBR8-H220-DA-MHP 外形尺寸



■ SGBR8-H220-SR2-MHP 外形尺寸



■ 安装连接尺寸



■ 安装连接尺寸

