

ICS 23.060.30

J 16

JB

中华人民共和国机械行业标准

JB/T 8858—2004

代替 JB/T 8858—1999

闸阀 静压寿命试验规程

Gate valve-potential pressure life test regulation

2004-03-12 发布

2004-08-01 实施

中华人民共和国国家发展和改革委员会 发布

目 次

前言.....	II
1 范围.....	1
2 规范性引用文件.....	1
3 术语和定义.....	1
4 要求.....	1
5 试验方法.....	2
6 静压寿命试验次数的确定.....	2
6.1 终止试验.....	2
6.2 静压寿命试验次数.....	2
附录 A (资料性附录) 试验记录.....	3
图 1 静压寿命试验系统原理.....	1
表 A.1 闸阀静压寿命试验数据记录.....	3

前 言

本标准是对JB/T 8858—1999《闸阀 静压寿命试验规程》进行的修订。本标准与JB/T 8858—1999相比，主要变化如下：

- 增加了标准的适用范围，适用于各类闸阀的静压寿命试验；
- 增加了引用标准；
- 对试验要求中的阀门开度范围、试验压力、试验压差、力矩控制等要求内容进行了修改；
- 对试验方法的操作调整等进行了补充修改。

本标准代替JB/T 8858—1999。

本标准的附录A为资料性附录。

本标准由中国机械工业联合会提出。

本标准由全国阀门标准化技术委员会（SAC/TC 188）归口。

本标准起草单位：合肥通用机械研究所。

本标准主要起草人：王晓钧、刘晓春、郑庆伦。

本标准所代替的历次版本发布情况为：

- JB/Z 243—1985、JB/T 8858—1999。

闸阀 静压寿命试验规程

1 范围

本标准规定了工业用闸阀整机的静压寿命试验的要求、试验方法、静压寿命试验次数的确定。
本标准适用于公称压力 $PN \leq 42.0 \text{MPa}$ 的楔式闸板闸阀、平行闸板闸阀、平板闸阀的静压寿命试验。

2 规范性引用文件

下列文件中的条款通过本标准的引用而成为本标准的条款。凡是注日期的引用文件，其随后所有的修改单（不包括勘误的内容）或修订版均不适用于本标准，然而，鼓励根据本标准达成协议的各方研究是否可使用这些文件的最新版本。凡是不注日期的引用文件，其最新版本适用于本标准。

GB/T 13927—1992 通用阀门 压力试验 (neq ISO 5208: 1982)

JB/T 9092—1999 阀门的检验与试验

3 术语和定义

下列术语和定义适用于本标准。

3.1

静压寿命试验 potential pressure life test

在实验室条件下，阀门在受介质压力作用时，进行从全开到全关的循环操作的试验。

3.2

静压寿命试验次数 time of potential pressure life test

阀门进行静压寿命试验，能保持标准要求性能的启闭循环总次数。

4 要求

4.1 需进行静压寿命试验的闸阀的密封性能应符合 GB/T 13927 或 JB/T 9092 的规定。

4.2 静压寿命试验的试验系统原理图如图 1 所示。

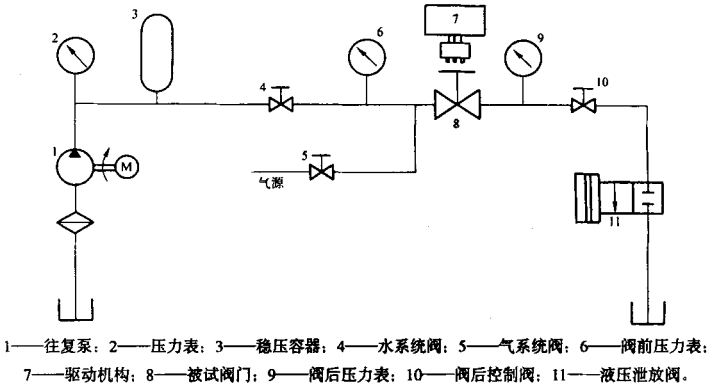


图 1 静压寿命试验系统原理

- 4.3 试验介质为常温水。若需用空气作试验介质，应按阀门的额定压差控制试验时的开启压差。
- 4.4 无论闸阀采用何种方式操作的，进行静压寿命试验时，其所配带的操作装置应与阀门一同进行启闭循环试验。手轮直接带动或由蜗轮减速机构带动的手动操作闸阀，应用寿命试验机的驱动机构带动闸阀的手轮或蜗轮减速机构的手轮；由电动、液动、气动或其他电液气联动装置驱动的闸阀，应用其所配带的操作驱动装置带动闸阀进行启闭循环试验。
- 4.5 静压寿命试验时，从全关保持密封位置为起点，阀门的开度应达到其实际开度的90%以上。
- 4.6 静压寿命试验时，从开启位置到关闭的过程，体腔内应充满介质并带压，介质压力为90%~100%的阀门公称压力或最高设计压力；到达关闭位置后，闸阀的出口侧应将介质压力释放。闸阀在试验介质的压差条件下开启。当闸阀有额定压差要求时，试验时应以额定压差为试验压差。
- 4.7 试验时，除平面密封的平板闸阀外，应以操作力矩关闭闸阀。平面密封的平板闸阀以控制关闭位置关闭阀门。
- 4.8 试验的操作力矩，除平面密封的平板闸阀外，以密封试验时，可以保持密封性能的情况下，手动操作测量得到的最大启闭操作力矩为准，手动操作的力矩不得超过一人用闸阀所配带的驱动手轮所能产生的力矩或产品标准规定的操作力矩。平面密封的平板闸阀的操作力矩，以带压开启时的操作力矩为准。驱动机构的试验操作力矩重复偏差应小于 $\pm 5\%$ 。
- 4.9 静压寿命试验过程中，应根据密封副配对材料的特性，每启闭循环200~300次，进行一次密封性能和操作力矩的检查。密封性能合格后，继续试验；手动操作的闸阀，若操作力矩有变化可予以调整，用其他配带操作机构操作的闸阀，不能予以调整。
- 4.10 若闸阀有安装和流向要求时，应以要求的安装和流向安装。
- 4.11 静压寿命试验次数的记录，应通过寿命试验机或电动、液动、气动或其他电液气联动装置驱动的行程开关所提供的信号，采用电磁计数器记录。

5 试验方法

- 5.1 按被试验闸阀的流向和安装方向固定安装闸阀。
- 5.2 在100%介质压力和公称压力的压差（或额定压差）条件下，用测力扳手测量闸阀的开启和关闭时的最大操作力矩。检测三次，取最大值。
- 5.3 按5.2测得的力矩调整驱动机构的控制方式和输出力矩，以符合闸阀的关闭密封的操作要求，并经密封性能试验达到密封性能要求。对平面密封的平板闸阀，除调整操作力矩外，还应调整关闭位置。
- 5.4 在启闭循环200~300次后，检查密封面的泄漏情况，若操作力矩发生变化时，应及时调整驱动机构的输出力矩，以达到密封要求，但当操作力矩增大到一人无法用阀门所带手轮操作时，终止试验。

6 静压寿命试验次数的确定

6.1 终止试验

当发生下列情况时，应终止试验：

- 密封试验检查时，密封性能不能符合标准要求；
- 阀杆填料不能保持密封、阀体其他部位泄漏等；
- 闸阀的阀杆、阀杆螺母等零件磨损，不能正常启闭操作或启闭操作力矩发生较大的变化，不符合本标准4.8的规定。

6.2 静压寿命试验次数

- 6.2.1 达到要求的试验次数后，闸阀的性能符合标准要求时，以此试验次数为静压寿命试验次数。
- 6.2.2 若试验期间，出现异常情况或性能不符合标准要求时，以终止前一次检查时所对应的启闭循环次数为静压寿命试验次数。

附 录 A
(资料性附录)
试验记录

表 A.1 闸阀静压寿命试验数据记录

委托单位							
生产单位							
产品名称		型号、规格					
公称压力		密封试验压力					
试验前, 用操作机构操作时的密封性能/执行标准							
试验压力 (差)		MPa 下, 启闭操作力矩		开 向			
				关 向			
试 验 记 录							
检验 次数	静压寿命 试验次数	密封性能情况	操作力矩		其他部位的情况说明	检查日期	
			开 向	关 向			
1							
2							
3							
4							
5							
6							
7							
8							
9							
10							
11							
12							
13							
14							
15							
16							
17							
18							
19							
20							
21							
22							
23							
备注							

试验人员: _____